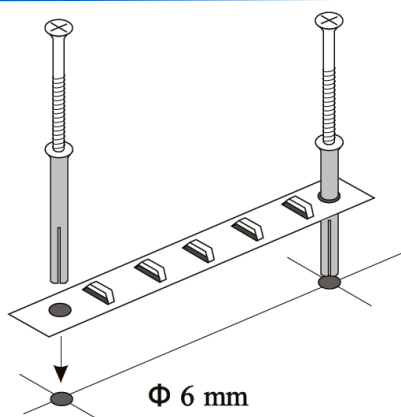


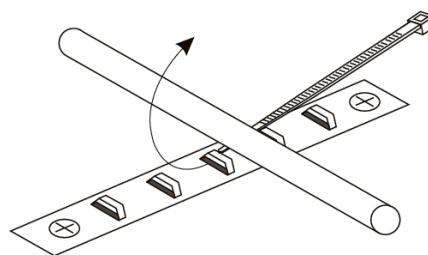
Montaža grijaćih kabela na beton s limenim montažnim trakama PVC vezicama



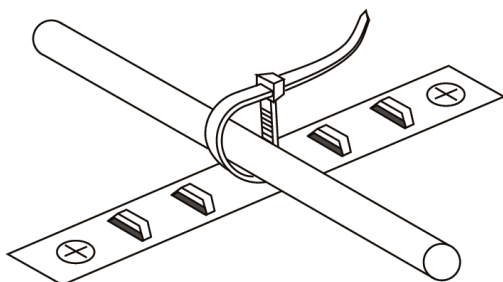
MONTAŽA



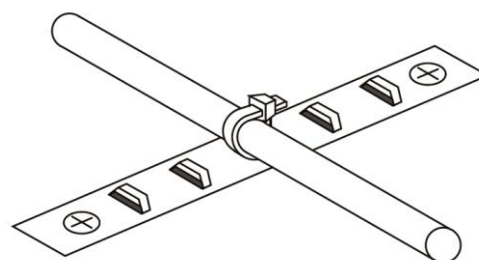
1. Izbušiti rupu ϕ 6 mm, dubine cca 45 mm te učvrstiti montažnu traku udarnom tiplom 6 x 40 mm.



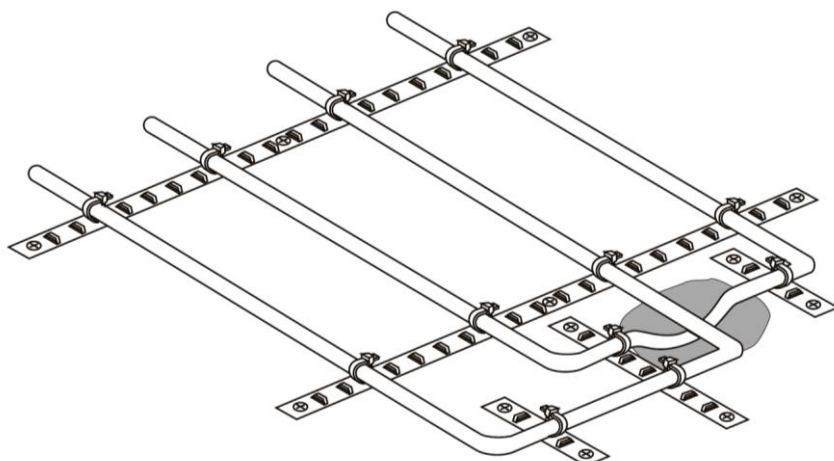
2. Podići grijaći kabel i provući PVC vezicu kroz perforacije na montažnoj traci.



3. Grijaći kabel dobro utegnuti i poravnati, a potom zategnuti vezicu.



4. Višak vezice odrezati.



5. Na mjestu križanja grijaćih kabela podlogu udubiti, kako se grijaći kabeli ne bi međusobno dodirivali te nakon montaže grijaćih kabela rupu popuniti betonom ili građevinskim ljepilom.

- Napomene:**
- Prilikom pričvršćivanja potrebno je paziti da ne dođe do oštećenja grijača.
 - Vezicu ne treba odmah stegnuti do kraja, prije toga valja oblik grijaćeg kabela uskladiti s oblikom grijane površine i utegnuti ga tako da se ne diže od podloge.
 - Standardna duljina montažnih traka je 2 m, razmaci perforacije su 10 ili 20 mm, a naičešće korištene PVC vezice su 100 x 2.4 mm.

