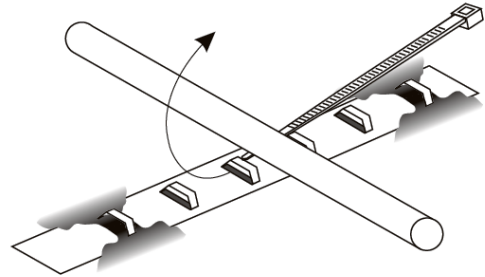
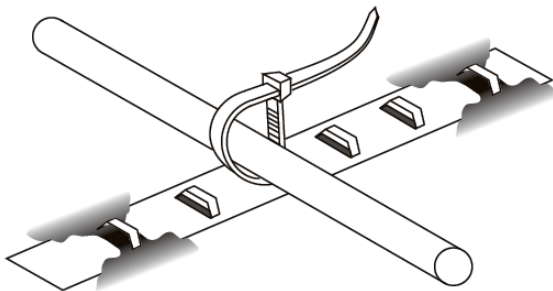


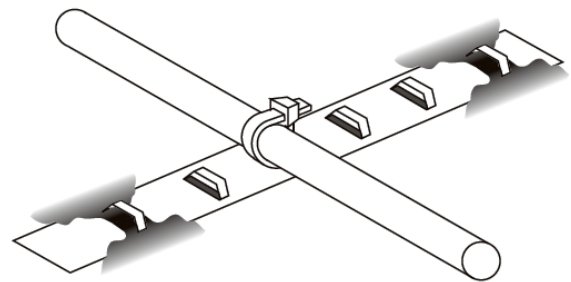
1. Malim plinskim plamenikom ugrijati bitumensku izolaciju oko montažne trake. Utisnuti istu u izolaciju i pričekati dok se spoj ne stvrdne.



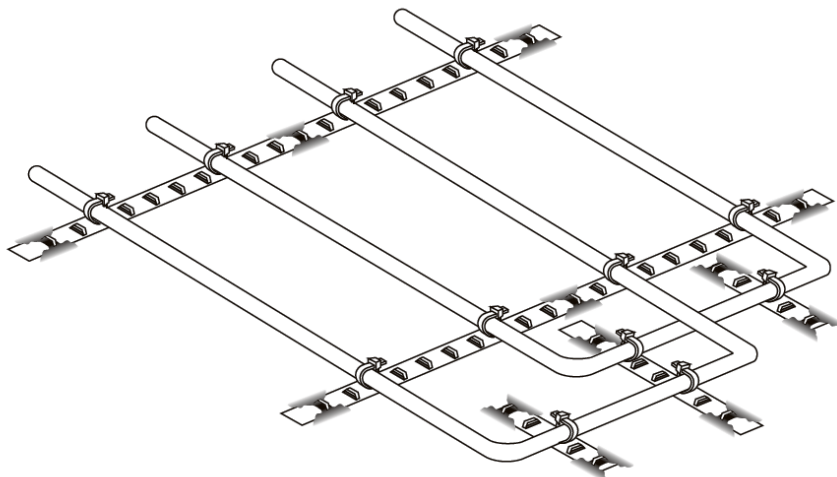
2. Podići grijaći kabel i provući PVC vezicu kroz perforacije na montažnoj traci.



3. Grijaći kabel dobro utegnuti i poravnati, a potom zategnuti vezicu.



4. Višak vezice odrezati.



- Napomene:**
- Prilikom pričvršćivanja potrebno je paziti da ne dođe do oštećenja grijača.
 - Vezicu ne treba odmah stegnuti do kraja, prije toga valja oblik grijaćeg kabela uskladiti s oblikom grijane površine i utegnuti ga tako da se ne diže od podloge.
 - Standardna duljina montažnih traka je 2 m, razmaci perforacije su 10 ili 20 mm, a najčešće korištene PVC vezice su 100 x 2,4 mm.