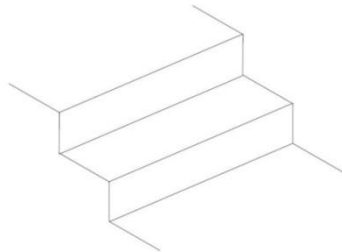
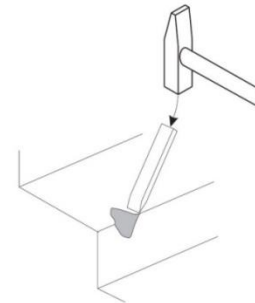


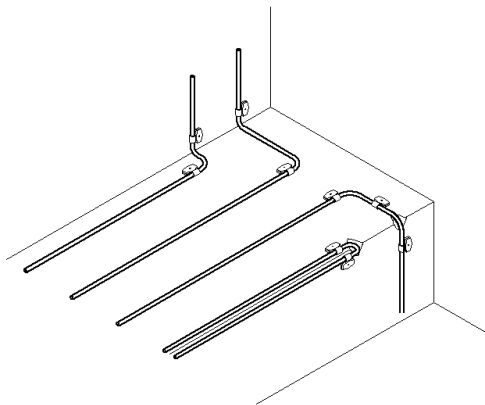
### Ugradnja dva grijaća kabela na stepenice



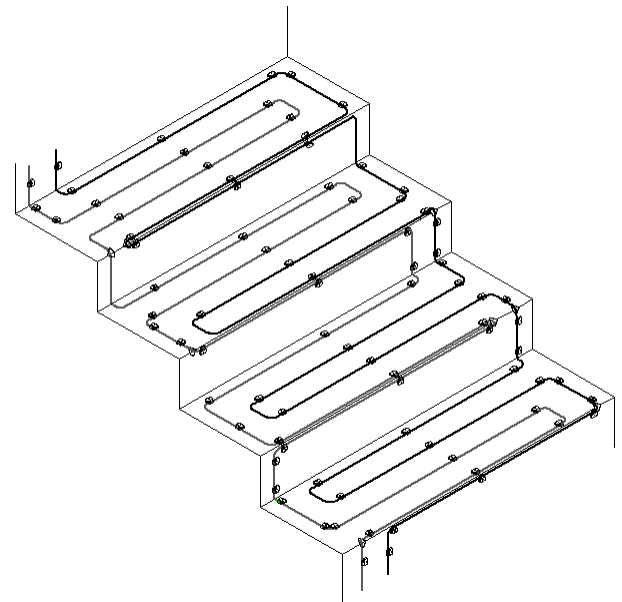
1. Radna površina mora biti očišćena.



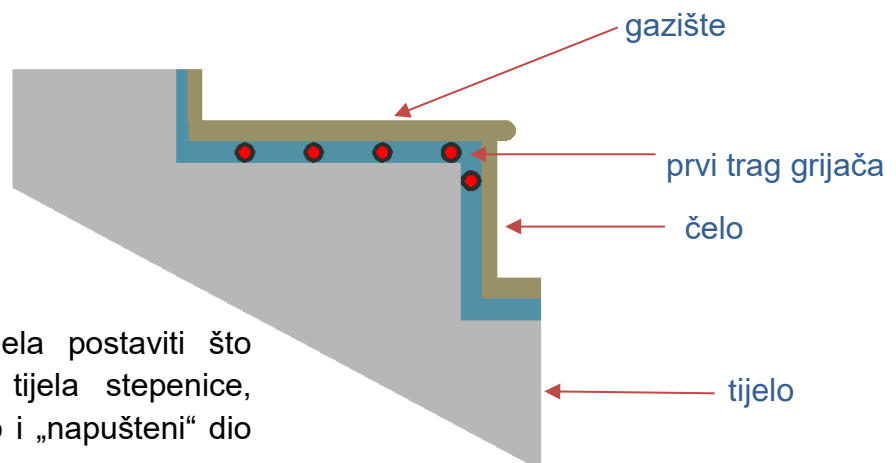
2. Oštre rubove stepenica, preko kojih idu grijaći kabele, treba zaobliti.



3. Grijaće kabele treba učvrstiti na stepenice pomoću plastičnih objumica i tipla.

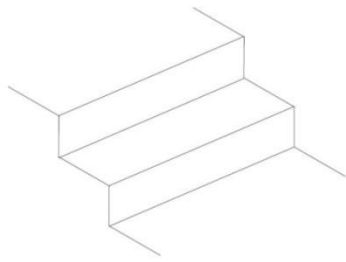


4. Na gazište stepenice treba postaviti 4 traga grijaćeg kabela (min. 15 objumica), a na čelo 1 trag (min. 7 objumica).

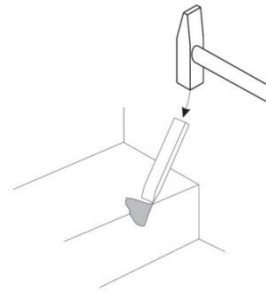


Prvi trag grijaćeg kabela postaviti što bliže rubu betonskog tijela stepenice, kako bi što bolje grijao i „napušteni“ dio kamene obloge gazišta.

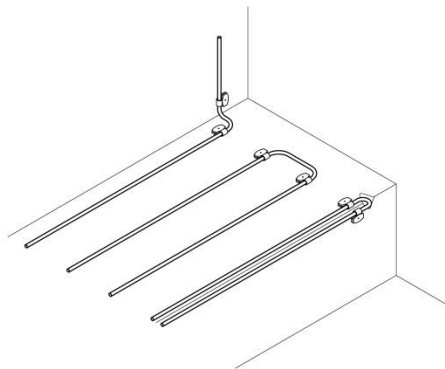
## Ugradnja jednog grijaćeg kabela na stepenice



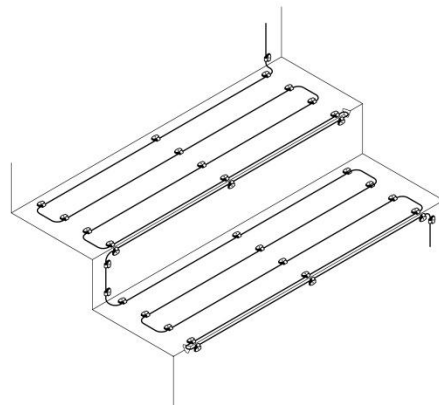
1. Radna površina mora biti očišćena.



2. Oštre rubove stepenica, preko kojih idu grijaći kabele, treba zaobliti.

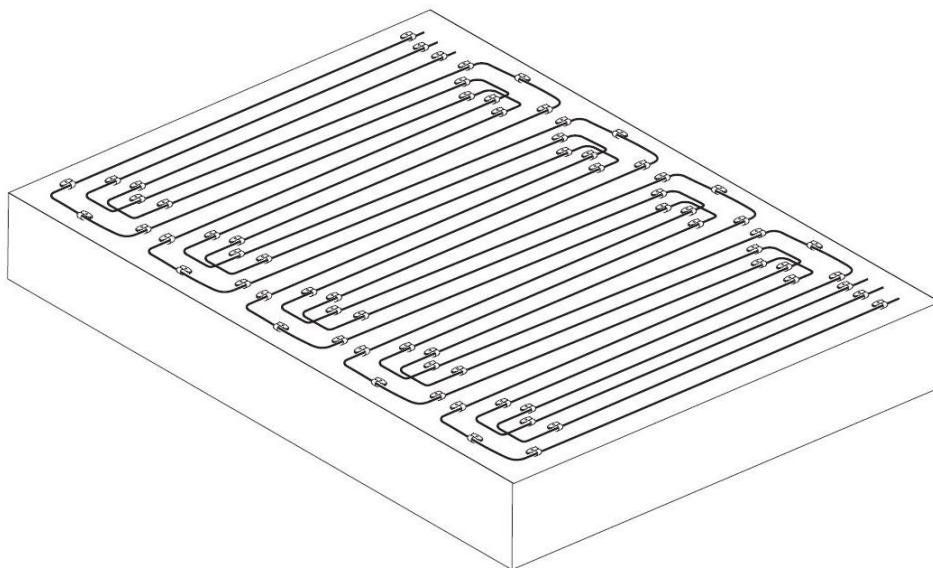


3. Grijaći kabel treba učvrstiti na stepenice pomoću plastičnih objumica i tipla.



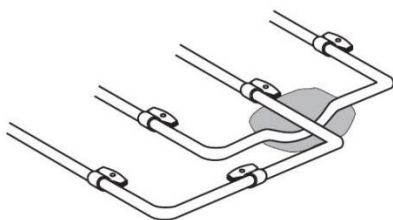
4. Na gazište stepenice treba postaviti 4 traga grijaćeg kabela (min. 12 objumica), a na čelo stepenice 1 trag (min. 5 objumica).

## Ugradnja grijaćih kabela na većim površinama

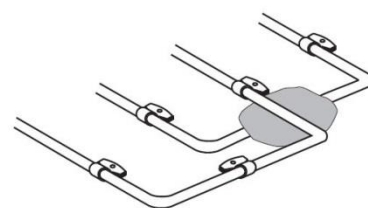


Veće površine mogu se grijati s tri grijaća kabela koji se postavljaju prema planu polaganja izrađenom za svako pojedino grijanje. Uobičajeno je, u tom slučaju, postavljati grijaće kabele kako je prikazano na crtežu. Kod takvog plana polaganja grijaći kabele se međusobno križaju ali se ne smiju dodirivati.

## Križanje grijaćih kabela



1. Na mjestu križanja grijaćih kabela potrebno je podlogu udubiti, kako se grijaći kabele ne bi međusobno dodirivali.



2. Nakon montaže udubljenu rupu valja popuniti betonom ili građevinskim ljepilom.