

Grijaći tragovi tipa GTA su unaprijed dimenzionirani i za ugradnju pripremljeni električni grijaći kabeli – namijenjeni otapanju snijega i leda na voznim i prohodnim površinama. Predviđeni su za brzu i jednostavnu ugradnju u asfalt.

Izrađuju se „vezanjem“ jednožilnih grijaćih kabela, tipa SPCA, na nosač od pocinčanih traka i „stiskanjem“ pomoću limenih distanci. Grijač traga ima dva priključna kabela („hladna kraja“) tipa GA1,5 koji su, kao i grijač, otporni na povišenu temperaturu pri ugradnji asfalta (kratkotrajno i do 180 °C).

Za najbolje iskorištenje i ekonomičnost ove vrste grijanja, preporučljivo je koristiti opremu za automatsko upravljanje, vođenu mjerenjem temperature i vlage.

STANDARDNE JEDINIČNE SNAGE 250 i 300 W/m²



Područje primjene

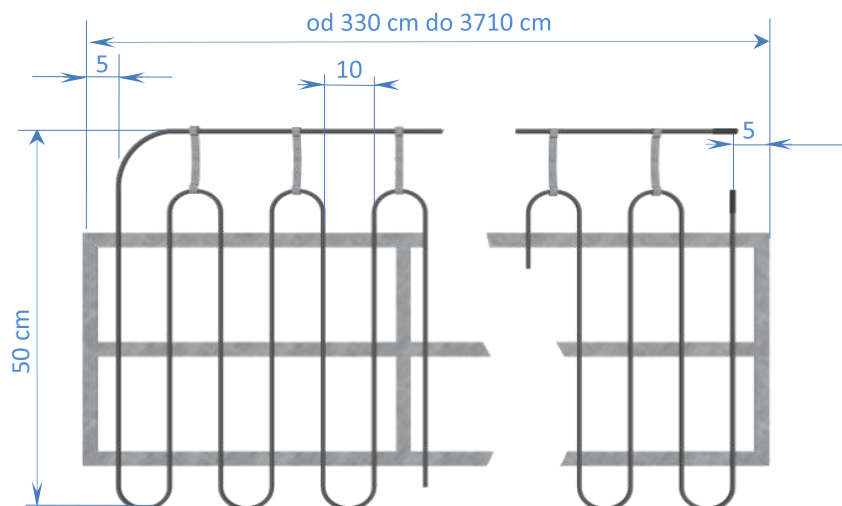
- otapanje snijega i leda na asfaltiranim kolotrazima i stazama (minimalna potrebna jedinična snaga 250 W/m²)

Tehničke karakteristike

- radni napon: 230 V~
- jedinična snaga: 250 W/m²
- ispitni napon: 1460 V
- izolacijski otpor: >1000 MΩ
- tolerancija otpora: -5 /+10%

FAKTOR KOREKCIJE SNAGE GRIJAĆEG TRAGA U OVISNOSTI O NAPONU

210 V	0,83
220 V	0,91
230 V	1,00
240 V	1,09
250 V	1,18



Grijaći tragovi jedinične snage 250 W/m² za ugradnju u asfalt, radni napon 400 V

OZNAKA	DIMENZIJE [cm]	SNAGA [W]
GTA 05-14,6-250	50 x 2530	2653
GTA 05-17,8-250	50 x 3110	4462
GTA 05-21,4-250	50 x 3710	5343

Grijaći tragovi jedinične snage 250 W/m² za ugradnju u asfalt, radni napon 230 V

OZNAKA	DIMENZIJE [cm]	SNAGA [W]
GTA 05-1,9-250	50 x 330	467
GTA 05-3,3-250	50 x 550	805
GTA 05-4,6-250	50 x 810	1135
GTA 05-5,7-250	50 x 990	1428
GTA 05-6,9-250	50 x 1190	1716
GTA 05-8,4-250	50 x 1450	2112
GTA 05-10,3-250	50 x 1790	2566
GTA 05-12,3-250	50 x 2050	2075

Grijaći tragovi jedinične snage 300 W/m² za ugradnju u asfalt, radni napon 230 V

OZNAKA	DIMENZIJE [cm]	SNAGA [W]
GTA 05-1,5-300	50 x 280	457
GTA 05-2,6-300	50 x 470	793
GTA 05-3,6-300	50 x 660	1150
GTA 05-4,5-300	50 x 820	1425
GTA 05-5,4-300	50 x 980	1724
GTA 05-6,6-300	50 x 1210	2104
GTA 05-8,0-300	50 x 1480	2575
GTA 05-10,0-300	50 x 2050	3080

Ugradnja grijaćih kabela u drugi, završni sloj asfalta. Grijaći kabele se međusobno povezuju distantnim limovima ili vežu PVC vezicama, uz limene nosače grijaćih tragova, prethodno učvršćenu udarnim tiplama, na prvi – grubi sloj asfalta (pr. pri izradi parkirališta i ulaza u garaže).

