

MJERNA SONDA ZA PRAĆENJE TEMPERATURE TLA



STT-1 je mjerna sonda s ugrađenim osjetilom temperature, namijenjena mjerenju temperature tla (od -20 do +50 °C).

Samo osjetilo temperature je visokoomski NTC otpornik zaliven u umjetnu smolu, unutar kućišta od nerđajućeg čelika, peko kojega je još i sloj termoskupljajuće plastike.

Spojni kabel je PP/Y (HOV3VV-F) 3x0,75 mm², duljine od 1,5 m do 3 m, a za priključak se koriste samo plavi i smeđi vodič. Spojni kabel se može produljiti do cca 100 m, ali se ne smije voditi u zajedničkom, višežilnom kabelu ili paralelno sa energetskim kabelima.

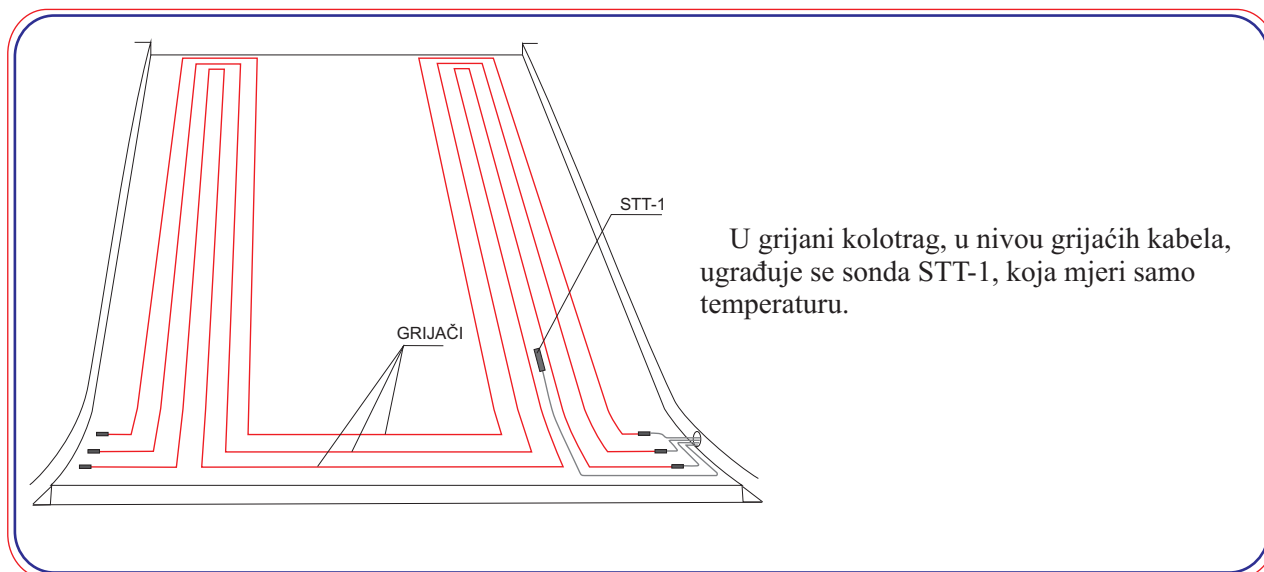
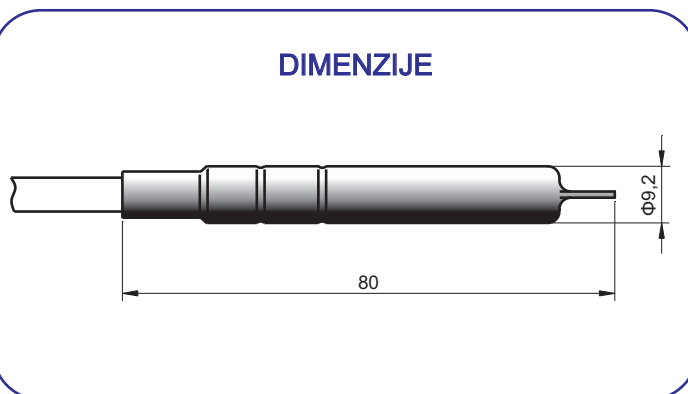
Mjerna sonda STT-1 upotrebljava se za vođenje procesa otapanja snijega i leda na vanjskim površinama. Najčešće se koristi sa elektroničkim regulatorima: ETO2-4550-EU28 i ETR2-1550.

R-T karakteristika (NTC otpornik 12k@25°C B=3760K)

TEMPERATURA [°C]	OTPOR [Ω]
-20	98376
-15	75748
-10	58816
-5	45852
0	36033
5	28562
10	22799
15	18308
20	14796
30	9801
35	8060
40	6663
45	5531
50	4615

R-T karakteristika pokazuje ovisnost el. otpora osjetila o promjeni njegove temperature.

DIMENZIJE



U grijani kolotrag, u nivou grijaćih kabela, ugrađuje se sonda STT-1, koja mjeri samo temperaturu.