

# ETI-1221

## ELEKTRONIČKI TERMOSTAT

ETI-1221 je elektronički ON/OFF termostat s područjem regulacije temperature od  $+10^{\circ}\text{C}$  do  $+110^{\circ}\text{C}$  i podesivom sklopnom razlikom od  $0,5^{\circ}\text{C}$  do  $10^{\circ}\text{C}$ . Na sebi ima veliko dugme za podešavanje željene temperature, malo dugme za podešavanje sklopne razlike i svjetlosni indikator (crvena LED dioda) prorade izlaznog releja (s preklopnim kontaktom sklopne moći 10 A). Prilagođen je ugradnji na standardnu DIN šinu. Opremljen je s visokoomskim NTC osjetilom topline čiji tip i izvedba ovise o vrsti i izvedbi električnog grijanja.

**PODRUČJE REGULACIJE  $+10^{\circ}\text{C}$  do  $+110^{\circ}\text{C}$**



**TERMOSTAT  
ETI**



**OSJETILO  
ETF - 622**



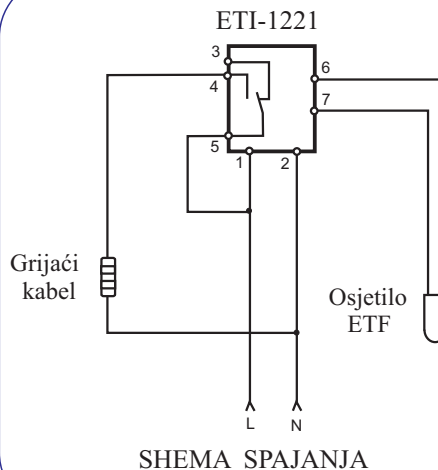
**OSJETILO  
ETF - 144/99**

### **Područja primjene:**

- upravljanje el. grijanjima cjevovoda i opreme u industriji
- upravljanje el. grijanjima mazutnih cjevovoda, pumpi i rezervoara u kotlovnica

### Tehničke karakteristike:

- napon napajanja.....230V ±10 %
- vlastita potrošnja.....3 VA
- princip regulacije.....ON/OFF
- opseg regulacije temperature.....+10/+110°C
- sklopna razlika.....podesiva od 0,5 do 10°C
- dozvoljeno opterećenje izlaznog releja...10 A ili 2300W
- dozvoljena temperatura okoline.....0/+50 °C
- mehanička zaštita.....IP20
- tip osjetila (senzora)..... NTC
- dimenzije.....86 x 36 x 58 mm



### OSJETILA TOPLINE KOJA SE UPOTREBLJAVAJU UZ ETI

TIPOSJETILA	PODRUČJE	PRIMJENA
ETF - 144/99	(-20 / +70 °C)	- za tlo i podove
ETF - 744/99	(-20 / +70 °C)	- za vanjski zrak
ETF - 944/99	(-20 / +70 °C)	- za unutarnji zrak
ETF - 622	(-40 / +120 °C)	- za cjevovode
ETF - 122	(-40 / +120 °C)	- za tlo i podove

### OVISNOST OTPORA NTC OSJETILA O TEMPERATURI

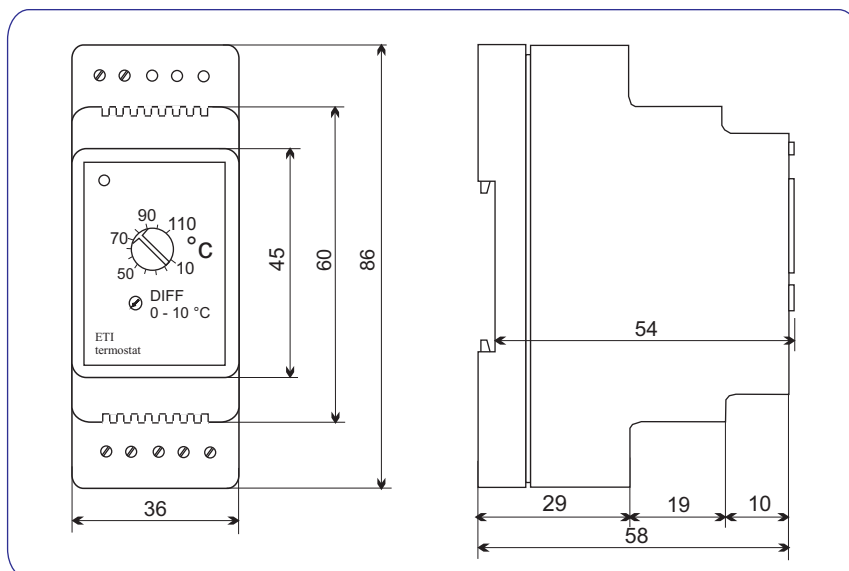
TEMPERATURA (°C)	OTPOR(Ω)
-10	59000
0	36000
10	23000
20	14800
30	9800
40	6700

NTC osjetilo ima priključni kabel duljine 3 m, a moguće ga je produžiti do 100 m.

### PODEŠAVANJE:

Željena temperatura grijanog objekta podešava se zakretanjem velikog dugmeta regulatora, a odstupanje od nje dugmetom za podešavanje sklopne razlike. Kada je temperatura osjetila manja od "POSTAVLJENA TEMPERATURA-POSTAVLJENA SKLOPNA RAZLIKA" izlazni relej se aktivira, uključuje grijače i svijetli crveni indikator. Kada je temperatura osjetila viša od "POSTAVLJENA TEMPERATURA + POSTAVLJENA SKLOPNA RAZLIKA", relej isključuje grijače i gasi se crveni indikator.

Sklopnu razliku podešavamo na to manju vrijednost što želimo točnije održavati temperaturu, ali to rezultira i čestim (a rijetko stvarno potrebnim) uključivanjem i isključivanjem grijača. Zbog toga je najbolje kontrolirati i korigirati rad termostata kroz prvih nekoliko ciklusa, kako bi se optimirao njegov rad.



KONČAR - INSTITUT ZA ELEKTROTEHNIKU - Zavod za izolacije, tehnologiju i mjerenja, Zagreb, IZVJEŠTAJEM O ISPITIVANJU br. 742/00, od 06.10.2000., potvrđuje se da su značajke elektronskog termostata tipa ETI u skladu sa zahtjevima standarda EN 50 081-1; EN 50 082-2; EN 60 730-1; 2-9 i deklariranim karakteristikama proizvođača. Proizvod je pravilnom upotrebom neopasan za ljude, a ekološki čist za okolinu.

