

# ETN/F-2P

## ELEKTRONIČKI TERMOSTAT

ETN/F-2P-1441 je dvopolni elektronički ON/OFF termostat s područjem regulacije temperature od 0 °C do +35 °C i podesivom sklopnom razlikom. Na sebi ima dvopolni prekidač, veliko dugme za podešavanje željene temperature i dva mala dugmeta - jedno za podešavanje sklopne razlike (0,4 - 6 °C) i drugo za smanjenje temperature u tzv. "setback modu" (3-10 °C). Osim toga ima i svjetlosni indikator (crvena LED dioda) uključenja izlaznog releja (sklopna moć 16 A). Prilagođen je ugradnji na standardnu DIN šinu i opremljen je NTC osjetilom tipa ETF-144/99. Uz dvopolno prekidanje napajanja trošila, specifičnost ovog termostata je i tzv. "setback mod", odnosno mogućnost smanjenja temperature grijanog objekta u periodu zadanom vanjskim vremenskim programatorom.

**PODRUČJE REGULACIJE 0 °C do + 35 °C**



**TERMOSTAT  
ETN/F - 2P - 1441**



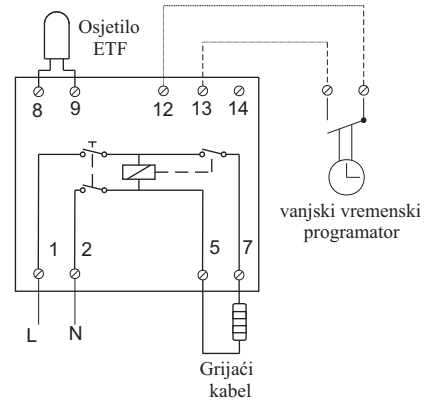
**OSJETILO  
ETF - 144/99**

### **Područja primjene:**

- upravljanje el. grijanjima cjevovoda i opreme protiv smrzavanja
- upravljanje podnim el. grijanjima
- upravljanje el. grijanjima vanjskih površina
- upravljanje radom el. grijanja tla i ulaza u hladnjače

### Tehničke karakteristike:

- napon napajanja.....230V ±10 %
- vlastita potrošnja.....3 VA
- princip regulacije.....ON/OFF
- opseg regulacije temperature.....0/+35°C
- sklopna razlika.....podesiva od 0,4 do 6 °C
- raspon "setback mode".....podesiv od 3 do 10 °C
- dozvoljeno opterećenje izlaznog releja.....16 A/250 V
- dozvoljena temperatura okoline.....-20/+50 °C
- mehanička zaštita.....IP20
- tip osjetila (senzora).....NTC



SHEMA SPAJANJA

### OSJETILA TOPLINE KOJA SE UPOTREBLJAVAJU UZ ETN

TIP OSJETILA	PODRUČJE	PRIMJENA
ETF - 144/99	(-20 / +70 °C)	- za tlo i podove
ETF - 744/99	(-20 / +70 °C)	- za vanjski zrak
ETF - 944/99	(-20 / +70 °C)	- za unutarnji zrak
ETF - 622	(-40 / +120 °C)	- za cjevovode
ETF - 122	(-40 / +120 °C)	- za tlo i podove

### OVISNOST OTPORA NTC OSJETILA O TEMPERATURI

TEMPERATURA (°C)	OTPOR(Ω)
-10	59000
0	36000
10	23000
20	14800
30	9800
40	6700

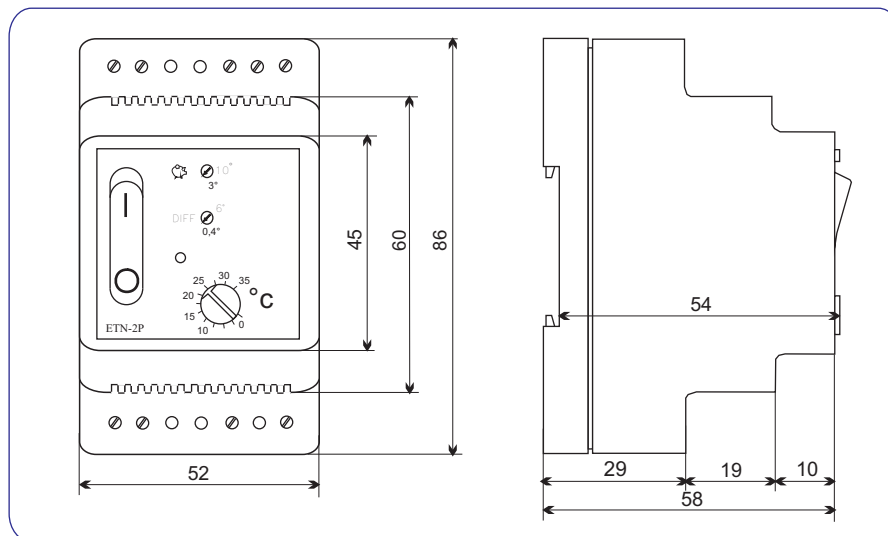
NTC osjetilo ima priključni kabel duljine 3 m, a moguće ga je produžiti do 100 m.

### PODEŠAVANJE:

Željena temperatura grijanog objekta podešava se zakretanjem velikog dugmeta regulatora, a odstupanje od nje dugmetom za podešavanje sklopne razlike. Kada je temperatura osjetila manja od "POSTAVLJENA TEMPERATURA-POSTAVLJENA SKLOPNA RAZLIKA" izlazni relej se aktivira, uključuje grijače i svijetli crveni indikator. Kada je temperatura osjetila viša od "POSTAVLJENA TEMPERATURA + POSTAVLJENA SKLOPNA RAZLIKA", relej isključuje grijače i gasi se crveni indikator.

Sklopnu razliku podešavamo na to manju vrijednost što želimo točnije održavati temperaturu, ali to rezultira i čestim (a rijetko stvarno potrebnim) uključivanjem i isključivanjem grijača. Zbog toga je najbolje kontrolirati i korigirati rad termostata kroz prvih nekoliko ciklusa, kako bi se optimirao njegov rad.

Ako je na termostat priključen i vanjski vremenski programator, tada je moguće podesiti i štedljiviji način rada grijanja ("setback mod"). Dugmetom s oznakom "kasica prasica" podešava se za koliko stupnjeva se želi smanjiti temperatura grijanja, u periodu zadanom vanjskim vremenskim programatorom.



KONČAR - INSTITUT ZA ELEKTROTEHNIKU - Zavod za izolacije, tehnologiju i mjerenja, Zagreb, IZVJEŠTAJEM O ISPITIVANJU br. 742/00, od 06.10.2000., potvrđuje se da su značajke elektronskog termostata tipa ETN u skladu sa zahtjevima standarda EN 50 081-1; EN 50 082-2; EN 60 730-1; 2-9 i deklariranim karakteristikama proizvođača. Proizvod je pravilnom upotrebom neopasan za ljude, a ekološki čist za okolinu.

