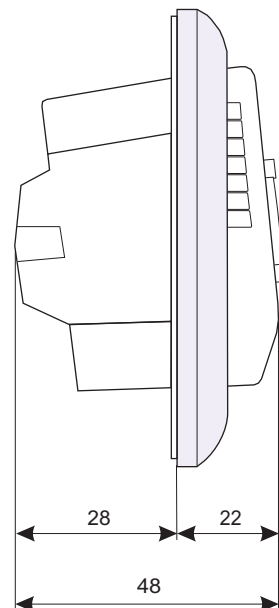


## ELEKTRONIČKI TERMOSTAT

OCD2 - 1991 H1 je elektronički termostat za kontrolu temperature preko dva NTC senzora. Jedan je ugrađen u sam termostat i mjeri temperaturu zraka u prostoriji, a drugi je limitirajući i ugrađuje se u grijani pod. Termostat ima relejni izlaz (ON/OFF regulacija), ON/OFF prekidač, veliki digitalni "display", 3 tipke za programiranje i 2 mikro tipke za poništavanje ("reset") i za podešavanje vremena. Ugrađuje se podžbukno u standardnu montažnu kutiju.

Posebnost ovog termostata je mogućnost kontrole temperature zraka i limitiranje temperature poda. Sat realnog vremena i mogućnost programiranja rada grijanja po vremenu i temperaturi sastavni su dio njegovih mnogobrojnih mogućnosti.

**MAKSIMALNO DOZVOLJENO OPTEREĆENJE 3600 W**



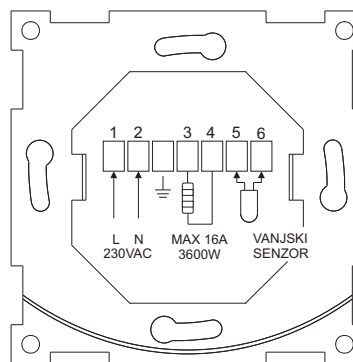
### Područja primjene:

- kontrola temperature i reguliranje rada podnih električnih grijanja u prostorijama koje imaju i druge izvore topline (radijatori, kamin...) ili velike osunčane staklene površine (terase, zimski vrtovi...)
- kontrola temperature i reguliranje rada podnih električnih grijanja kod kojih je pod od drveta (limitiranje maksimalne temperature poda) ili keramike (limitiranje minimalne temperature poda)

### Tehničke karakteristike:

- napon napajanja.....230 V +15%
- vlastita potrošnja.....6 VA
- princip regulacije.....ON/OFF
- opseg regulacije temperature.....+5/+40 °C
- opseg limitiranja temperature.....+5/+55 °C
- sklopna razlika (ON/OFF diferencija).....0,4 °C
- dozvoljeno opterećenje izlaznog releja...16 A ili 3600W
- programiranje.....4 postavke dnevno
- dozvoljena temperatura okoline.....0/+40 °C
- ugrađeni prekidač.....2 pola
- mehanička zaštita.....IP21
- tip senzora.....2 x NTC
- dimenzije.....80 x 80 x 48 mm

### OCD2 - 1991H1 poleđina termostata - PRIKLJUČNI PLAN-



### OVISNOST OTPORA NTC SENZORA O TEMPERATURI

TEMPERATURA (°C)	OTPOR(Ω)
-10	64000
0	38000
10	23300
20	14800

NTC senzor ima priključni kabel duljine 3 m, a moguće ga je produžiti do 100 m.

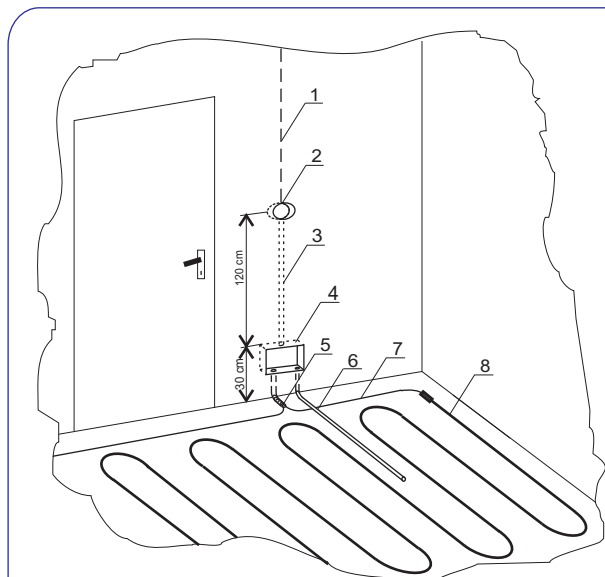
### TVORNIČKI PODEŠEN PROGRAM

DAN 1-5 (ponedjeljak, utorak, srijeda, četvrtak, petak)

TERMIN	VRIJEME	TEMPERATURA	SOBNI SENZOR
1	06:00-08:00	UGODNA	20°C
2	08:00-16:00	SMANJENA	15°C
3	16:00-22:30	UGODNA	22°C
4	22:30-08:00	SMANJENA	15°C

DAN 6-7 (subota, nedjelja)

TERMIN	VRIJEME	TEMPERATURA	SOBNI SENZOR
1	08:00-23:00	UGODNA	22°C
4	23:00-08:00	SMANJENA	15°C



### UGRADNJA ELEKTRONIČKOG TERMOSTATA I IZRADA ELEKTRIČNE INSTALACIJE ZA PODNO GRIJANJE

1. dovod napajanja ( vodiči 3 x 1,5 ili 3 x 2,5 mm<sup>2</sup>)
2. P/Ž montažna kutija za ELEKTRONIČKI TERMOSTAT ( Φ 60 x 60 mm s bočnim ojačanjima i rupama za pričvrstne vijke )
3. elektroinstalacijska rebrasta cijev ( vanjski Φ 32 mm )
4. P/Ž spojna kutija ( 100 x 100 ili 120 x 95 mm )
5. elektroinstalacijska rebrasta cijev ( vanjski Φ 32 mm )
6. bakrena cijev za NTC osjetilo ( vanjski Φ 12 mm )
7. "hladni kraj" električnog grijaćeg kabela
8. električni grijaći kabel

Kod ugradnje samo jednog grijaćeg kabela ili grijaće mreže nije potrebno postavljanje spojne kutije (br. 4), jer je sve moguće spojiti u dubokoj montažnoj kutiji elektroničkog termostata. Kod ugradnje podnog grijanja u kupaonicu preporučuje se termostat ugraditi na zid van same kupaonice.

KONČAR - INSTITUT ZA ELEKTROTEHNIKU - Zavod za izolacije, tehnologiju i mjerenja, Zagreb, IZVJEŠTAJEM O ISPITIVANJU br. 741/00, od 03.10.2000., potvrđuje se da su značajke elektronskog termostata tipa OCD2 u skladu sa zahtjevima standarda EN 50 081-1; EN 50 082-2; EN 60 730-1; 2-9 i deklariranim karakteristikama proizvođača. Proizvod je pravilnom upotrebom neopasan za ljude, a ekološki čist za okolinu.

