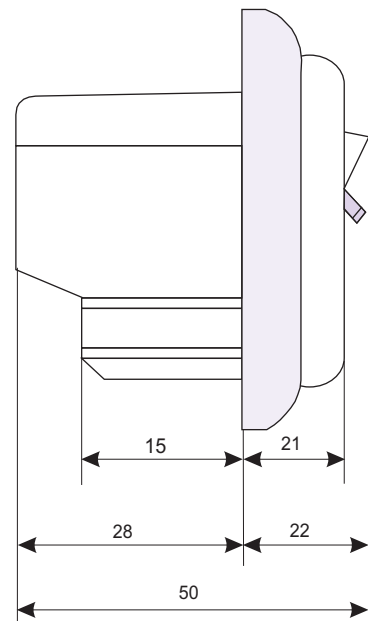


## ELEKTRONIČKI TERMOSTAT

OTN-1991 H11 je elektronički termostat s kontrolom temperature preko NTC senzora i relejnim izlazom (ON/OFF regulacija). Na sebi ima prekidač, dugme za podešavanje temperature i svjetlosni indikator rada grijanja. Ugrađuje se podžbukno u standardnu montažnu kutiju. NTC senzor za ugradnju u pod isporučuje se zajedno s termostatom.

Osim održavanja podešene temperature OTN-1991 H11 ima i tzv. "setback mode" odnosno mogućnost automatskog smanjenja temperature ( za 5 °C ) u periodu zadanom vanjskim vremenskim programatorom (noć, vikend).

**MAKSIMALNO DOZVOLJENO OPTEREĆENJE 3200 W**



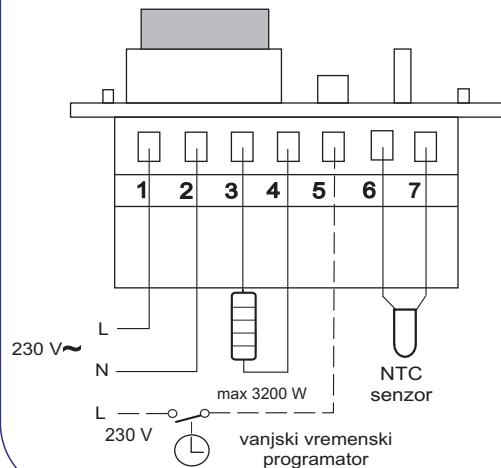
### Područja primjene:

- kontrola temperature i reguliranje rada podnih električnih grijanja u normalnim i vlažnim prostorijama ( NTC senzor ugrađen u pod )
- kontrola temperature i reguliranje rada svih vrsta električnih grijanja ( sobni NTC senzor ETF - 994/99H )

### Tehničke karakteristike:

- napon napajanja.....230 V +10/-15%
- vlastita potrošnja.....6 VA
- princip regulacije.....ON/OFF
- opseg regulacije temperature.....+5/+40 °C
- sklopna razlika (ON/OFF diferencija).....0,4 °C
- dozvoljeno opterećenje izlaznog releja...14 A ili 3200W
- "setback mode" - smanjenje temperature (preko vanjskog vremenskog programatora).....5 °C
- dozvoljena temperatura okoline.....0/+50 °C
- ugrađeni prekidač.....1 pol
- mehanička zaštita.....IP21
- tip senzora.....NTC
- dimenzije.....80 x 80 x 50 mm

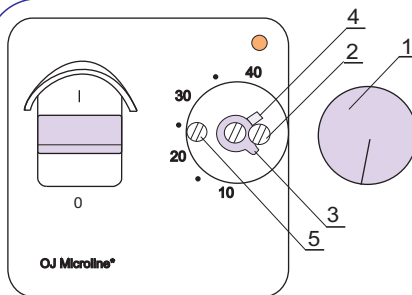
OTN - 1991H11  
bez zaštitne maske i dugmeta za regulaciju  
- PRIKLJUČNI PLAN-



### OVISNOST OTPORA NTC SENZORA O TEMPERATURI

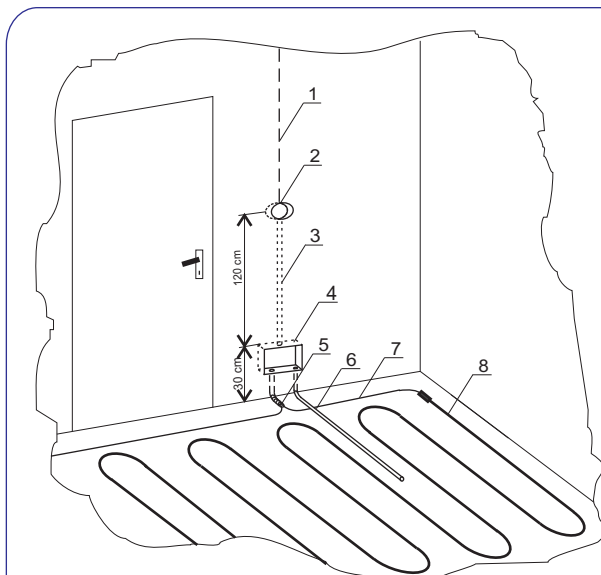
| TEMPERATURA (°C) | OTPOR(Ω) |
|------------------|----------|
| -10              | 64000    |
| 0                | 38000    |
| 10               | 23300    |
| 20               | 14800    |

NTC senzor ima priključni kabel duljine 3 m, a moguće ga je produžiti do 100 m.



RASTAVLJANJE REGULATORA I MEHANIČKO OGRANIČAVANJE PODRUČJA REGULACIJE

- 1 - dugme za podešavanje temperature ispod kojega su prsteni za mehaničko ograničavanje područja regulacije (npr. od 20 do 30 °C)
- 2 - vijak za otpuštanje i fiksiranje prstena za ograničavanje
- 3 - plavi prsten čijim se pomicanjem ograničava donja temperatura (npr. 20 °C)
- 4 - crveni prsten čijim se pomicanjem ograničava gornja temperatura (npr. 30 °C)
- 5 - vijak za spajanje maske i tijela elektronskog regulatora



### UGRADNJA ELEKTRONIKOG TERMOSTATA I IZRADA ELEKTRIČNE INSTALACIJE ZA PODNO GRIJANJE

1. dovod napajanja ( vodiči 3 x 1,5 ili 3 x 2,5 mm<sup>2</sup> )
2. P/Ž montažna kutija za ELEKTRONIKOG TERMOSTAT ( Φ 60 x 60 mm s bočnim ojačanjima i rupama za pričvrstne vijke )
3. elektroinstalacijska rebrasta cijev ( vanjski Φ 32 mm )
4. P/Ž spojna kutija ( 100 x 100 ili 120 x 95 mm )
5. elektroinstalacijska rebrasta cijev ( vanjski Φ 32 mm )
6. bakrena cijev za NTC osjetilo ( vanjski Φ 12 mm )
7. "hladni kraj" električnog grijaćeg kabela
8. električni grijaći kabel

Kod ugradnje samo jednog grijaćeg kabela ili grijaće mreže nije potrebno postavljanje spojne kutije (br. 4), jer je sve moguće spojiti u dubokoj montažnoj kutiji elektronskog termostata. Kod ugradnje podnog grijanja u kupaonicu preporučuje se termostat ugraditi na zid van same kupaonice.

KONČAR - INSTITUT ZA ELEKTROTEHNIKU - Zavod za izolacije, tehnologiju i mjerenja, Zagreb, IZVJEŠTAJEM O ISPITIVANJU br. 741/00, od 03.10.2000., potvrđuje se da su značajke elektronskog termostata tipa OTN u skladu sa zahtjevima standarda EN 50 081-1; EN 50 082-2; EN 60 730-1; 2-9 i deklariranim karakteristikama proizvođača. Proizvod je pravilnom upotrebom neopasan za ljude, a ekološki čist za okolinu.

