

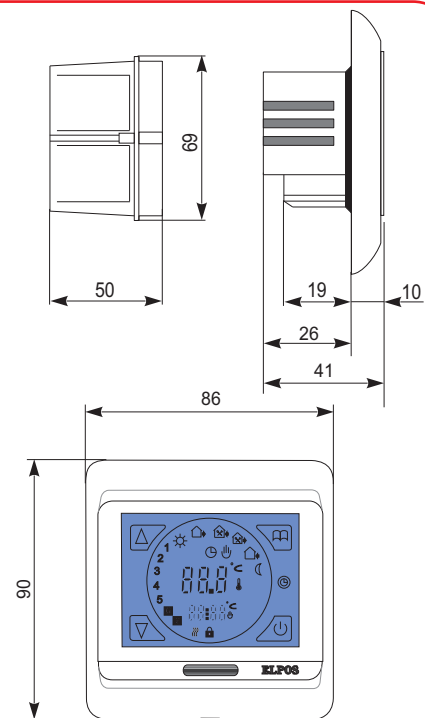
ELEKTRONIČKI TERMOSTAT

RTC 89 je elektronički termostat s relejnim izlazom (ON/OFF regulacija). Na sebi ima veliki LCD zaslon osjetljiv na dodir ("touch screen") sa 5 "tipki" za upravljanje radom i programiranjem termostata. Ugrađuje se, isključivo, u podžbuknu četvrtastu montažnu kutiju 69 x 69 x 50 mm (kao GW 24231). Ima dva NTC osjetila temperature: prostorno osjetilo, ugrađeno unutar samog termostata i osjetilo za ugradnju u pod.

Kada se koriste oba osjetila, podno osjetilo je limitirajuće i ne dozvoljava porast temperature poda iznad podešene vrijednosti.

Osim ručnog podešavanja željene temperature elektronički termostat RTC 89 posjeduje sat realnog vremena i ima mogućnost programiranja rada grijanja i po vremenu i po temperaturi. Za prvih pet dana u tjednu moguće je grijanje programirati u okviru 6 različitih termina i s 6 različitih željenih temperatura, a za subotu i nedjelju, u okviru 2 različita termina i s 2 različite temperature. Moguć je izbor 6 termina i 6 temperatura i za 6+1 dan i za svih 7 dana u tjednu.

MAKSIMALNO DOZVOLJENO OPTEREĆENJE 3500 W



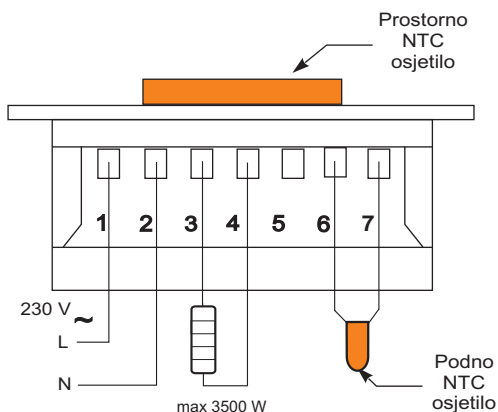
Područja primjene:

- kontrola temperature i reguliranje rada podnih električnih grijanja u kupaonicama (osjetilo temperature ugrađeno u pod)
- kontrola temperature i reguliranje rada podnih električnih grijanja: hodnika, kuhinja, soba, poslovnih prostora, itd. (osjetilo temperature ugrađeno u pod i prema potrebi prostorno osjetilo temperature)
- kontrola temperature i reguliranje rada podnih električnih grijanja koja su kombinirana s centralnim grijanjima ili nekim drugim izvorima topline (osjetilo temperature ugrađeno u pod i prostorno osjetilo temperature)

Tehničke karakteristike:

- napon napajanja.....230 V \pm 10%
- vlastita potrošnja.....2 W
- princip regulacije.....ON/OFF
- opseg regulacije temperature.....+5/+90°C
- sklopna razlika (ON/OFF diferencija)..... \pm 0,5°C
- dozvoljeno opterećenje izlaznog releja...16 A ili 3500W
- programiranje.....6 postavki dnevno
- dozvoljena temperatura okoline.....-5/+50 °C
- mehanička zaštita.....IP20
- tip temperaturnog osjetila..... NTC 10 k Ω
- dimenzije.....86 x 90 x 41 mm
- materijal kućišta.....negoriva plastika

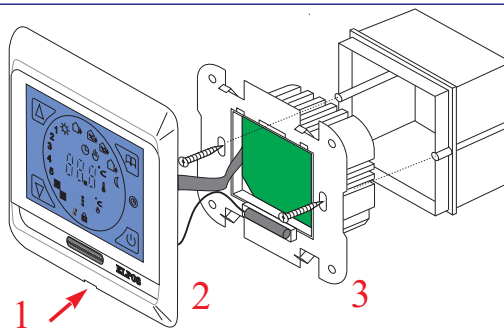
RTC 89
bez zaštitne maske
- PRIKLJUČNI PLAN-



OVISNOST OTPORA NTC OSJETILA O TEMPERATURI

TEMPERATURA (°C)	OTPOR(Ω)
5	22070
10	17960
20	12091
30	8312
40	5827

NTC senzor ima priključni kabel duljine 3 m, a moguće ga je produžiti do 100 m.

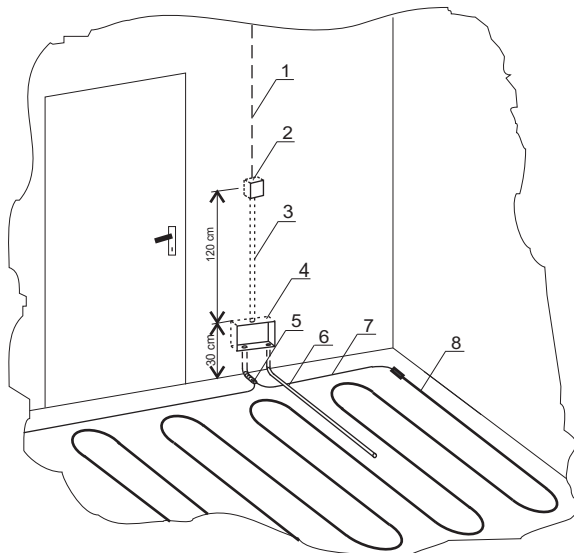


Montaža i demontaža

- 1 - okvir zaslona odvaja se od tijela termostata postavljanjem odvijača, u utor s donje strane termostata, i laganim potezanjem odvijača prema sebi
- 2 - zaslon se otkači i spusti prema dolje - tako da visi na plosnatom kabelu
- 3 - tijelo termostata se učvrti na podžbuknu montažnu kutiju (GW 24231), a zaslon i okvir se vrata - tako da ih prihvate sva četiri "zuba"

Nema potrebe za odvajanje plosnatog spojnog kabela pri montaži termostata !!!

UGRADNJA ELEKTRONIČKOG TERMOSTATA I IZRADA ELEKTRIČNE INSTALACIJE ZA PODNO GRIJANJE



1. dovod napajanja (vodiči 3 x 1,5 ili 3 x 2,5 mm²)
2. četvrtasta P/Ž montažna kutija za ELEKTRONIČKI TERMOSTAT (GW 24231 s bočnim ojačanjima i rupama za pričvrstne vijke)
3. elektroinstalacijska rebrasta cijev (vanjski Φ 32 mm)
4. P/Ž spojna kutija (100 x 100 ili 120 x 95 mm)
5. elektroinstalacijska rebrasta cijev (vanjski Φ 32 mm)
6. bakrena cijev za NTC osjetilo (vanjski Φ 12 mm)
7. "hladni kraj" električnog grijaćeg kabela
8. električni grijaći kabel

Kod ugradnje samo jednog grijaćeg kabela ili grijaće mreže nije potrebno postavljanje spojne kutije (br. 4), jer je sve moguće spojiti u dubokoj montažnoj kutiji elektroničkog termostata. Kod ugradnje podnog grijanja u kupaonicu preporučuje se termostat ugraditi na zid van same kupaonice.

"Most Compliance Laboratory Limited", China, certifikatom o usklađenosti "Declaration of Conformity" No. MT-E0510358, od 8.11. 2005. godine, potvrđuje da su značajke elektroničkog termostata tipa RTC 89 u skladu sa zahtjevima europskih normi definiranim u direktivi EMC 89/336/EEC i dozvoljava postavljanje znaka CE na proizvod.

Proizvod je pravilnom upotrebom neopasan za život i zdravlje ljudi, a ekološki čist za okolinu.



"ELPOS" d.o.o. za projektiranje, proizvodnju, usluge i trgovinu, Kralja Petra Svačića 8, 34000 Požega, Republika Hrvatska
tel. 034/281-708, 034/257-235 fax 034/281-609, 034/257-162 mobitel 098/363-036 e-mail: elpos@elpos.hr MB: 3626091 žiro-račun: 2500009 - 110 2136202