

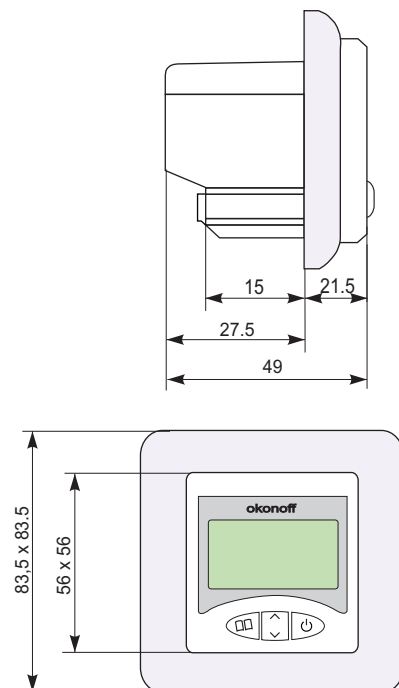
## ELEKTRONIČKI TERMOSTAT

TC-43PE je elektronički termostat s relejnim izlazom (ON/OFF regulacija). Na sebi ima veliki LCD zaslon i tri tipke za upravljanje radom i programiranjem termostata. Ugrađuje se podžbukno u duboku montažnu kutiju 60 mm. Ima dva NTC osjetila temperature: prostorno osjetilo, ugrađeno unutar samog termostata i osjetilo za ugradnju u pod.

Kada se koriste oba osjetila, podno osjetilo je limitirajuće i ne dozvoljava porast temperature poda iznad podešene vrijednosti (npr. 27 °C). U slučaju kvara podnog osjetila termostat odlazi u tzv. "sigurnosni mod", (rad s cca 80% normalne snage grijanja), LCD zaslon žmigava, a prikazana temperatura je podatak s prostornog osjetila.

Osim ručnog podešavanja željene temperature elektronički termostat TC-43PE posjeduje sat realnog vremena i ima mogućnost programiranja rada grijanja i po vremenu i po temperaturi. Za prvih pet dana u tjednu, te posebno za subotu i nedjelju, moguće je grijanje programirati u okviru 4 različita termina i s 4 različite željene temperature.

### MAKSIMALNO DOZVOLJENO OPTEREĆENJE 3500 W



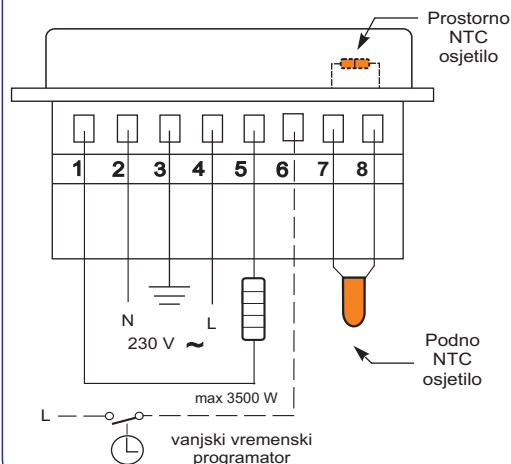
#### Područja primjene:

- kontrola temperature i reguliranje rada podnih električnih grijanja u kupaonicama ( osjetilo temperature ugrađeno u pod )
- kontrola temperature i reguliranje rada podnih električnih grijanja: hodnika, kuhinja, soba, poslovnih prostora, itd. ( osjetilo temperature ugrađeno u pod i prema potrebi prostorno osjetilo temperature )
- kontrola temperature i reguliranje rada podnih električnih grijanja koja su kombinirana s centralnim grijanjima ili nekim drugim izvorima topline ( osjetilo temperature ugrađeno u pod i prostorno osjetilo temperature )

### Tehničke karakteristike:

- napon napajanja.....230 V 10%
- vlastita potrošnja.....4 VA
- princip regulacije.....ON/OFF
- opseg regulacije temperature.....+5/+50°C
- sklopna razlika (ON/OFF diferencija).....1°C
- dozvoljeno opterećenje izlaznog releja...16 A ili 3500W
- "setback mode" - smanjenje temperature (preko vanjskog vremenskog programatora).....3 °C
- programiranje.....4 postavke dnevno
- dozvoljena temperatura okoline.....-10/+60 °C
- mehanička zaštita.....IP21
- tip temperaturnog osjetila.....NTC 5 k
- dimenzije.....83,5 x 83,5 x 50 mm

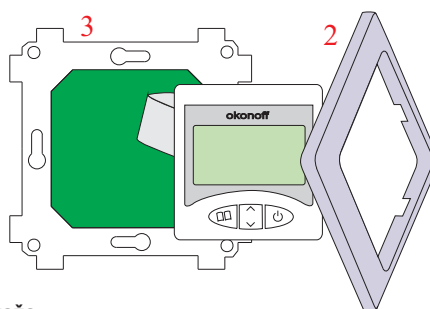
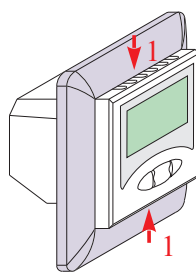
### TC-43PE - PRIKLJUČNI PLAN-



### OVISNOST OTPORA NTC OSJETILA O TEMPERATURI

TEMPERATURA (°C)	OTPOR(Ω)
-10	22000
0	14000
10	9100
20	6100

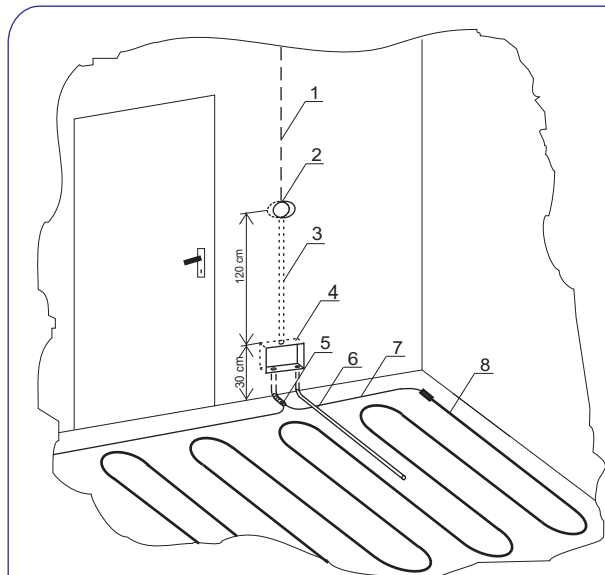
NTC senzor, tip TS7205, ima priključni kabel duljine 3 m, a moguće ga je produžiti do 100 m.



### Montaža i demontaža

- 1 - maska sa zaslonom skida se pritiskom odvijača na dva plastična "zuba" dostupna kroz otvore maske
- 2 - okvir termostata skida se preko maske zakretanjem po dijagonali
- 3 - tijelo termostata učvrti se, priloženim vijcima, na podžbuknu montažnu kutiju

Nema potrebe za odvajanje plosnatog spojnog kabela pri montaži termostata !!!



### UGRADNJA ELEKTRONIČKOG TERMOSTATA I IZRADA ELEKTRIČNE INSTALACIJE ZA PODNO GRIJANJE

1. dovod napajanja ( vodiči 3 x 1,5 ili 3 x 2,5 mm<sup>2</sup>)
2. P/Ž montažna kutija za ELEKTRONIČKI TERMOSTAT ( Φ 60 x 60 mm s bočnim ojačanjima i rupama za pričvrstne vijke )
3. elektroinstalacijska rebrasta cijev ( vanjski Φ 32 mm )
4. P/Ž spojna kutija ( 100 x 100 ili 120 x 95 mm )
5. elektroinstalacijska rebrasta cijev ( vanjski Φ 32 mm )
6. bakrena cijev za NTC osjetilo ( vanjski Φ 12 mm )
7. "hladni kraj" električnog grijaćeg kabela
8. električni grijaći kabel

Kod ugradnje samo jednog grijaćeg kabela ili grijaće mreže nije potrebno postavljanje spojne kutije (br. 4), jer je sve moguće spojiti u dubokoj montažnoj kutiji elektroničkog termostata. Kod ugradnje podnog grijanja u kupaonicu preporučuje se termostat ugraditi na zid van same kupaonice.

"BAY AREA COMPLIANCE LABORATORY CORPORATION", SAD, certifikatom o usklađenosti "CE Attestation of Conformity" br. RSC0510183-1 i RSC0510183-3, od 01.12.2005., potvrđuje da su značajke elektronskog termostata tipa TC 43PE u skladu sa zahtjevima europskih normi definiranim u direktivama 89/336EEC i 73/23/EEC i dozvoljava postavljanje znaka CE na proizvod. Proizvod je pravilnom upotrebom neopasan za život i zdravlje ljudi, a ekološki čist za okolinu.

