

ELEKTRONIČKI TERMOSTAT TC-43PE

UPUTE ZA UPOTREBU I MONTAŽU



TC-43PE je elektronički termostat firme "OKONOFF" baziran na vrlo moćnom mikrokontroleru ATMEGA169PV. Osnovna namjena mu je upravljanje električnim grijanjima, s posebnim naglaskom na podna grijanja.

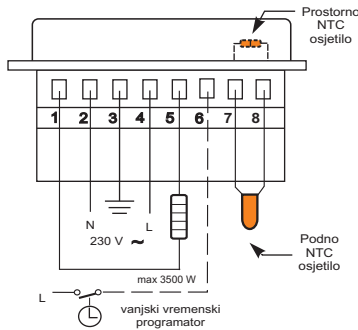
Ima veliki LCD zaslon, funkcijske tipke, dva osjetila temperature i mogućnost programiranja željenih temperatura za cijeli tjedan.

Montira se u standardne podžbukne kutije 60 x 40 mm, a posjeduje i odgovarajuće CE ateste o usklađenosti s europskim direktivama (73/23/EEC i 89/336/EEC) i standardima.

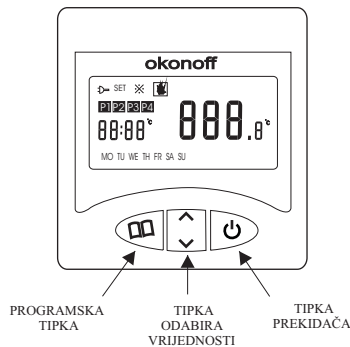
Osnovne tehničke karakteristike termostata:

- radni napon: 230 V ±10%
- izlazni sklop: relejni kontakt
- dozvoljena struja relejnog kontakta: < 16 A
- vlastita potrošnja: < 4 W
- područje regulacije temperature: +5 do +50°C
- dozvoljena temperatura okoline: -10°C do 60°C, (bez vlage)
- točnost: ± 1°C
- sklopna razlika: 1°C
- "setback mode" - smanjenje postavljene temperature: 3°C
- tip osjetila temperature: NTC 5 k (na 25°C)
- dimenzije: 83,5 x 83,5 x 50 mm

1. PRIKLJUČNI PLAN TERMOSTATA



2. FUNKCIJSKE TIPKE TERMOSTATA



PROGRAMSKA TIPKA

Kratki pritisak (cca 1s): Kontrola temperature podnog osjetila.
Dugi pritisak (cca 10s): Ulazak u mod programiranja.

Napomena: Promjene na zaslonu termostata vidljive su tek nakon otpuštanja tipke.

TIPKA ODABIRA VRIJEDNOSTI

Tipka odabira vrijednosti je dvodjelna i pritiskom njenog gornjeg dijela ▲ vrijednosti se povećavaju, a pritiskom njenog donjeg dijela ▼ vrijednosti se smanjuju.

▲ - dio tipke

Kratki pritisak za vrijeme normalnog rada termostata: Ručno povećanje željene temperature (vidljivo umjesto prikaza vremena na lijevoj strani LCD zaslona).
Kratki pritisak u modu programiranja: Povećanje odabranog parametra.

▼ - dio tipke

Kratki pritisak za vrijeme normalnog rada termostata: Ručno smanjenje željene temperature.

Kratki pritisak u modu programiranja: Smanjenje odabranog parametra.

TIPKA PREKIDAČA

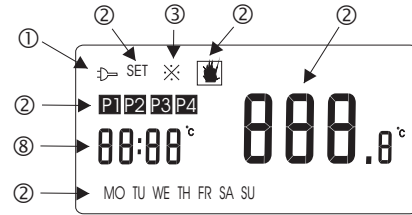
Kratki pritisak za vrijeme normalnog rada termostata: Ulaz u mod i uključenje zaštite od smrzavanja (npr. +5°C).

Kratki pritisak u modu programiranja termostata (kod postavljanja parametara u programskim periodima): Izbor između postavljanja vremena i postavljanja temperature.

Dugi pritisak za vrijeme normalnog rada termostata: ISKLJUČENJE termostata (na LCD zaslonu ostaje samo vrijeme i dan u tjednu).

Dugi pritisak za vrijeme dok je termostat isključen: UKLJUČENJE termostata.

3. PRIKAZ LCD ZASLONA



- 1 Indikator prekida napajanja - pojavljuje se kod nestanka el. energije ili kod odspajanja termostata.
- 2 Indikator moda programiranja - pojavljuje se nakon dugog pritiska (cca 10s) PROGRAMSKE TIPKE.
- 3 Indikator zaštite od smrzavanja - pojavljuje se nakon kratkog pritiska tipke PREKIDAČA (u normalnom radu termostata).
- 4 Indikator rada grijanja - pojavljuje se kada je temperatura NTC osjetila niža od postavljene (željene) temperature (kada je on vidljiv izlazni relej je uključen).
- 5 Prikaz temperature - pokazuje temperaturu.
- 6 Indikator programskih perioda - pokazuje trenutni programski period (1 od 4 moguća).
- 7 Indikator dana u tjednu - pokazuje trenutni dan u tjednu kao kraticu engleskih imena za dane.
- 8 Prikaz vremena - pokazuje sate i minute.

4. PROGRAMIRANJE TERMOSTATA

Programiranje termostata se svodi na određivanje vremenskih perioda i temperatura koje u tim periodima želimo postići i održati.

Svaki dan je podijeljen u 4 vremenska perioda (P1 , P2 , P3 , P4), čiji se počeci i vremena trajanja određuju prema potrebama korisnika. Temperature, koje želimo osigurati radom grijanja, unutar svakog od vremenskih perioda, potpuno su neovisne i mogu se kretati u rasponu od 5 do 50°C.

Dani u tjednu podijeljeni su u tri skupine, a postavljeni programi vrijede za cijele skupine.

1. skupinu čine radni dani u tjednu: ponedjeljak (MO), utorak (TU), srijeda (WE), četvrtak (TH) i petak (FR).
2. skupinu čini subota (SA)
3. skupinu čini nedjelja (SU)

Termostat dolazi programiran prema slijedećim postavkama:

	1. PON. - PET		2. SUBOTA		3. NEDJELJA	
P1	5:00	25°C	5:00	25°C	5:15	25°C
P2	8:00	20°C	8:00	27°C	8:00	27°C
P3	13:00	27°C	22:00	25°C	21:00	25°C
P4	22:00	20°C	23:00	20°C	23:00	20°C

Da bismo unijeli vlastiti program u termostat potrebno je dugo (cca 10s) pritisnuti PROGRAMSKU tipku. Na zaslonu će se pojaviti indikator „SET“, a žmigati će indikator vremenskog perioda P1 i radni dan u tjednu (MO, TU, WE, TH, FR). Da bi odredili početak vremenskog perioda P1 dovoljno je kratko pritisnuti tipku PREKIDAČA i zatim tipkom ODABIRA vrijednosti ▲ i ▼ postaviti željeno vrijeme (u koracima od po 15 minuta na više ili na niže). Izabrano vrijeme potvrđuje se kratkim pritiskom tipke PREKIDAČA i automatski se prelazi u mod podešavanja temperature. Izbor temperature radi se sa tipkom ODABIRA vrijednosti ▲ i ▼ (u koracima od po 1°C na više ili na niže). Željena temperatura potvrđuje se kratkim pritiskom tipke PREKIDAČA. Na taj način postavljene su vrijednosti za programski period P1 i prelazi sa na programski period P2.

Procedure unošenja vrijednosti vremena i temperature za P2, a poslije toga i za P3 i P4 ponavlja se prema gornjem obrascu.

Kada je programirana 1. skupina dana (MO, TU, WE, TH i FR) kompletnu proceduru treba provesti i za 2. i 3. skupinu tj. za subotu i nedjelju.

Preporuka je da se željeni program napiše na papir i tek tada pristupi unošenju u termostat. Isto tako treba zapamtiti da je moguće mijenjati onu vrijednost koja trenutno žmig na zaslonu, te da se promjena njene veličine vrši tipkom za ODABIR vrijednosti ▲ i ▼, a potvrđuje tipkom PREKIDAČA !!!

5. PODEŠAVANJE SATA I DANA U TJEDNU



Podešavanje sata realnog vremena počinje tako da 2 puta kratko pritisnemo PROGRAMSKU tipku. U lijevoj strani zaslona pojavit će se prikaz vremena (SATA : MINUTE). Tipkom za ODABIR vrijednosti ▲ i ▼ podesimo vrijeme (promjene su za po jednu minutu na više ili na niže). Točno vrijeme potvrdimo kratkim pritiskom tipke PREKIDAČA i ulazimo u mod odabira dana u tjednu. S tipkom za ODABIR vrijednosti ▲ i ▼ podesimo trenutni dan u tjednu i izbor potvrdimo kratkim pritiskom tipke PREKIDAČA. Nakon toga termostat se vrati u normalni rad.

6. IZBOR NTC OSJETILA TEMPERATURE



Ovaj termostat ima 2 NTC (negativni temperaturni koeficijent) osjetila temperature: -prostorno NTC osjetilo (d1) ugrađeno u termostat i -podno NTC osjetilo (d2), opremljeno s 3m dugim kabelom, namijenjeno ugradnji u sam grijani pod.

Da bi odabrali osjetilo temperature potrebno je dugo pritisnuti PROGRAMSKU tipku, da bi ušli u programski mod, a zatim i kratko pritisnuti tu istu tipku. Na lijevoj strani zaslona pojavit će se oznaka F1:, a na desnoj d1, d2 ili d3. Tipkom ODABIRA vrijednosti \wedge i \vee odaberemo željeno osjetilo (d1 ili d2) ili oba osjetila (d3), i to potvrdimo kratkim pritiskom tipke PREKIDAČA, nakon čega se termostat vrati u normalni rad.

Ako odaberemo prostorno NTC osjetilo (d1) rad termostata, a time i grijanja, biti će vođen na osnovu podatka o temperaturi zraka na visini ugradnje termostata. Ovaj izbor osjetila nema smisla kod isključivo podnih el. grijanja, a i kod kombiniranih (podno el. grijanje + radijatorsko) se rijetko koristi. U slučaju kvara osjetila (d1) termostat odlazi u SIGURNOSNI mod rada, a na zaslonu se pojavljuje simbol greške „E1“.

Ako odaberemo podno NTC osjetilo (d2), rad termostata, a time i grijanje biti će vođen na osnovu podatka o temperaturi poda. Ovaj izbor osjetila preporučuje se tamo gdje je podno el. grijanje jedini izvor topline, a obavezan je kod podnih grijanja u kupaonicama (zbog toga što se termostat ugrađuje van kupaonice). U slučaju kvara osjetila (d2) termostat odlazi u SIGURNOSNI mod rada, a na zaslonu se pojavljuje simbol greške „E2“.

Ako odaberemo oba NTC osjetila (d3), tada proces vodi prostorno osjetilo (zaslon pokazuje njegovu temperaturu), a podno osjetilo služi kao limitator temperature poda. Ovaj izbor osjetila preporučuje se kod kombiniranih grijanja (podno el. grijanje + centralno na toplu vodu, kamin ili neko drugo grijanje). U slučaju kvara bilo kojeg osjetila termostat odlazi u SIGURNOSNI mod rada.

U SIGURNOSNOM modu termostat radi 4 minute i pri tome zaslon žmirka, a zatim se relej isključuje, svjetlo zaslona ugasi i to traje 1 minutu. Ciklus se ponavlja, što znači da u SIGURNOSNOM modu grijanje 80 % vremena radi a 20 % vremena ne radi.

7. BAŽDARENJE NTC OSJETILA TEMPERATURE

Ako je potrebno korigirati pokazivanje temperature prostornog ili podnog osjetila, to je moguće, ali ima smisla ako smo do tačnog podatka o temperaturi došli mjerenjem s nekim preciznijim termostatom. U tom slučaju, u normalnom radu termostata, trebamo dugo pritisnuti PROGRAMSKU tipku, da bi ušli u PROGRAMSKI mod, a zatim još 4 puta kratko pritisnuti tu istu tipku. Na lijevoj strani zaslona pojavit će se oznaka ranije odabranog osjetila (d1, d2), a na desnoj strani trenutna vrijednost temperature koju upravo to osjetilo daje. Korekcija prikazane vrijednosti moguća je pomoću tipke ODABIRA vrijednosti \wedge i \vee (u koracima od po 0,1°C na više i na niže). Potvrda provedenog baždarenja termostata provodi se kratkim pritiskom tipke PREKIDAČA. Područje baždarenja termostata je u granicama od $\pm 6^\circ\text{C}$, a potrebno ga je provesti za oba osjetila.

8. PODEŠAVANJE LIMITIRANE TEMPERATURE PODA

Podšavanje željene temperature poda, po ovoj proceduri, ima smisla samo u slučaju kombiniranog grijanja kod kojeg se podno osjetilo koristi za limitiranje rada podnog el. grijanja, a time i temperature poda. U normalnom radu termostata dugo pritisnemo PROGRAMSKU tipku, da bi ušli u programski mod, a zatim još 2 puta kratko pritisnemo tu istu tipku. Na lijevoj strani zaslona pokazat će se oznaka F2:, a na desnoj strani trenutna podešena maksimalna temperatura poda (može biti u rasponu od 15 do 50°C). Tipkom za ODABIR vrijednosti \wedge i \vee odaberemo željenu vrijednost temperature poda (u koracima od po 1°C na više i na niže), i to potvrdimo kratkim pritiskom tipke PREKIDAČA.

Napomena: Maksimalna trajna temperatura poda u prostorijama u kojima se dugo boravi ne bi trebala prelaziti 27°C, a u kupaonicama i saunama može biti i 37°C.

9. PODEŠAVANJE ZAŠTITE OD SMRZAVANJA

U objektima ili prostorijama koji se rijetko griju (vikendice, lovačke kuće i sl.), a treba im osigurati zaštitu od smrzavanja vode u instalacijama, opremi i uređajima koristi se ovaj mod grijanja.

U normalnom radu termostata dugo pritisnemo PROGRAMSKU tipku, kako bi ušli u programski mod, a zatim još 3 puta kratko pritisnemo tu istu tipku. Na lijevoj strani zaslona pokazat će se oznaka F3:, a na desnoj strani trenutno podešena temperatura zaštite od smrzavanja (može biti u rasponu od 0 do 10°C). Tipkom za ODABIR vrijednosti \wedge i \vee odaberemo željenu vrijednost (u koracima po 1°C), i to potvrdimo kratkim pritiskom tipke PREKIDAČA.

Tvornička postavka zaštitne temperature je +5°C.

10. TERMOSTAT BEZ NAPAJANJA ELEKTRIČNOM ENERGIJOM



Kada je termostat odspojen ili kada nestane el. energije, on će sačuvati sve programske postavke i otići u stanje mirovanja (STANDBY). U stanju mirovanja na zaslonu je vidljivo vrijeme i dan u tjednu, a u gornjem lijevom uglu i indikator prekida napajanja \Rightarrow . Nakon povratka el. energije termostat će se automatski vratiti u normalan rad.

Napomena: Ako nestanak el. energije potraje dulje od cca 3 sata, nestati će i prikaz na zaslonu termostata, a nakon povratka el. energije trebati će ponovo podešiti vrijeme i dan u tjednu. Ostale postavke termostata ne ovise o duljini prekida napajanja.

11. „SETBACK MOD“ ILI MOD SMANJENJA TEMPERATURE

Da bi se smanjio utrošak el. energije u: hotelima, bolnicama, uredima i sličnim prostorijama, korisno je noću smanjiti temperaturu, a najpraktičnije je ako se to može učiniti signalom poslanim s jednog mjesta na sve termostate ugrađene u tom objektu. Ovaj termostat posjeduje mogućnost takvog upravljanja, a smanjenje temperature iznosi 3°C.

Upravljački signal napona 230 V, šalje se na stezaljku termostata br. 6 (CLOCK) i dok je on prisutan termostat će održavati temperaturu za 3°C nižu od podešene.

12. RUKOVANJE TERMOSTATOM

U normalnom radu termostat na zaslonu pokazuje trenutno vrijeme (SATI : MINUTE), temperaturu aktivnog osjetila (tvornička postavka je prostorno osjetilo), zatim trenutni programski period (P1 ili P2 ili P3 ili P4) i stanje grijanja (radi ili ne radi - bez indikatora)

Kada radom termostata, a time i grijanja, upravljaju oba osjetila temperature način rada je sljedeći:

- ako je temperatura prostornog osjetila za 1°C viša od programirane temperature, termostat će isključiti grijanje, a ako je temperatura niža za 1°C termostat će uključiti grijanje (na zaslonu se pojavljuje \blacksquare).
- Ako je temperatura podnog osjetila (limitirajućeg) veća za 1°C od gornje dozvoljene temperature poda i tada će termostat isključiti grijanje, a ponovo ga uključiti tek kada temperatura poda bude niža za 1°C od gornje dozvoljene vrijednosti.

a) UKLJUČENJE I ISKLJUČENJE TERMOSTATA

Kada nije potrebno grijati i kontrolirati temperaturu možemo isključiti termostat. To se radi tako da se u normalnom radu termostata dugo (cca 5s) pritisne tipka PREKIDAČA. Na zaslonu ostaje prikaz vremena i dana u tjednu. Kada je ponovo potrebno uključiti termostat dovoljno je dugo (cca 5s) pritisnuti tipku PREKIDAČA.

b) RUČNO PODEŠAVANJE ŽELJENE TEMPERATURE

Ako želimo korigirati temperaturu, neovisno o programu, to je moguće učiniti ručno. U normalnom radu termostata kratko pritisnemo tipku ODABIRA i umjesto vremena (na lijevoj strani zaslona) pokazat će se programirana temperatura. Ponovnim pritiskom na tipku ODABIRA \wedge i \vee podesimo željenu temperaturu. Nakon 5 s termostat se sam vraća u normalni radni mod s prikazom vremena na lijevoj strani zaslona. Termostat će raditi po ručno zadanoj temperaturi, do nalaska prvog sljedećeg programskog perioda, nakon toga će ponovo pratiti programiranu temperaturu.

c) KONTROLA TEMPERATURE PODNOG OSJETILA

Ako želimo kontrolirati temperaturu podnog osjetila dovoljno je, u normalnom radu termostata, kratko pritisnuti PROGRAMSKU tipku. Na lijevoj strani zaslona pojavit će se F2: (oznaka podnog osjetila), a na desnoj strani biti će njegova temperatura. Kratkim pritiskom na tipku PREKIDAČA vraćamo se u normalni rad termostata.

d) UKLJUČENJE ZAŠTITE OD SMRZAVANJA

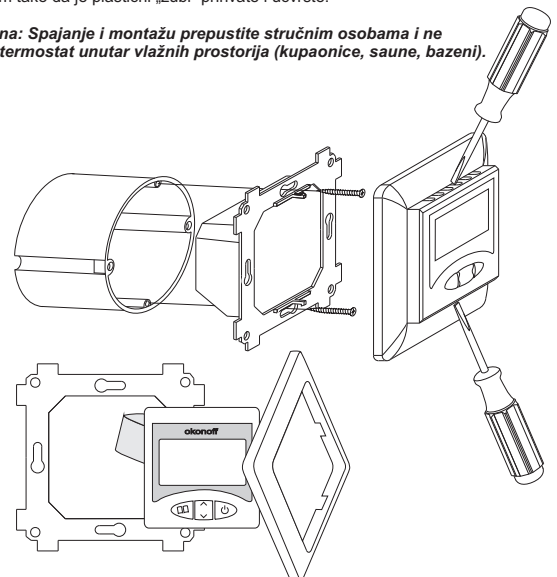
Ako želimo uključiti zaštitu od smrzavanja dovoljno je kratko pritisnuti tipku PREKIDAČA. Termostat će ući u mod zaštite od smrzavanja, a na zaslonu će se pokazati indikator u obliku snježne pahuljice \times . Termostat će održavati prostoriju na temperaturi koja je zadana kao zaštitna (F3:). Ponovnim kratkim pritiskom tipke PREKIDAČA izlazi se iz rada zaštite, a na zaslonu nestaje indikator \times .

MONTAŽA TERMOSTATA

Termostat se montira u standardne podžbukne kutije 60mm, po mogućnosti dubine 60mm (kako bi se olakšalo spajanje svih potrebnih vodiča). Osim toga montažna kutija mora imati bočna ojačanja s rupama za pričvršne vijke termostata, a te rupe trebaju biti postavljene iliti posve vodoravno iliti posve okomito.

Postupak montaže počinje odvajanjem maske sa zaslonom od tijela termostata. Za to odvajanje potreban nam je mali odvijač (ili sličan predmet) s kojim možemo pritisnuti plastične „zube“, dostupne kroz otvore maske i osloboditi masku. Pri tome trebamo paziti da ne polomimo „zube“ ili oštetimo neki drugi dio termostata. Nakon toga zakretanjem po dijagonalni skidamo okvir termostata. Tijelo termostata učvrstimo, priloženim vijcima, za montažnu kutiju. Vratimo okvir i pritisnemo masku sa zaslonom tako da je plastični „zubi“ prihvate i učvrste.

Napomena: Spajanje i montažu prepustite stručnim osobama i ne ugrađujte termostat unutar vlažnih prostorija (kupaonice, saune, bazeni).



Nakon montaže termostata možemo ukloniti zaštitnu foliju sa zaslona.