



Senzori za detekciju snijega i leda

SOV-5

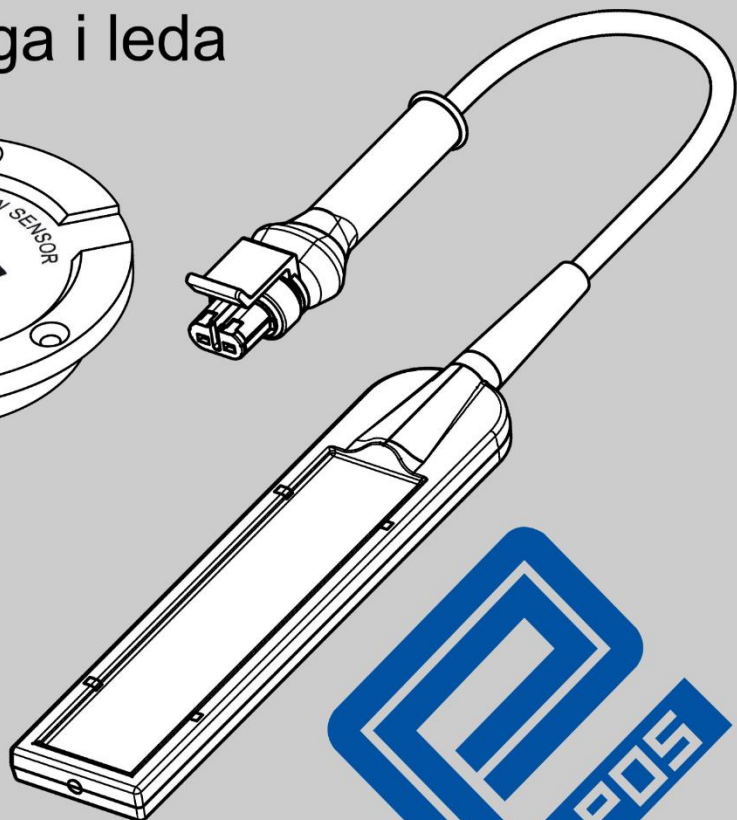
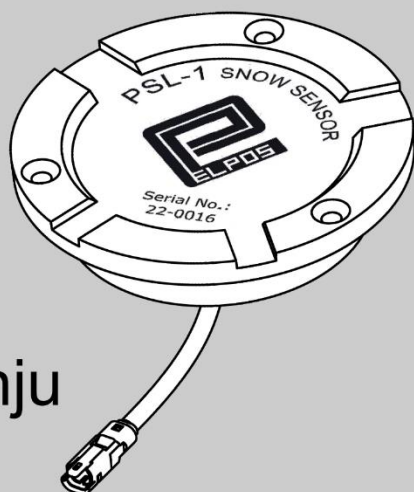
PSL-1

Upute za ugradnju

HR

elpos.hr

Profesionalna rješenja za električna grijanja



ELPOS d.o.o.
Radnovac 1G
34000 Jakšić
Republika Hrvatska



Tel. : 034 257 235

E-mail: elpos@elpos.hr

Web: elpos.hr

Verzija dokumenta: HR-V1R1-09/2022

ELPOS ne preuzima odgovornost za eventualne greške u ovom dokumentu i/ili na ostalim tiskanim materijalima. ELPOS zadržava pravo izmjena na svojim proizvodima bez prethodnog upozorenja. Svi zaštitni znakovi vlasništvo su tvrtke ELPOS.
Sva prava zadržana.

Sadržaj

1. Opis	5
2. Senzor za tlo PSL-1	5
2.1 Položaj ugradnje senzora PSL-1	8
2.2 Ugradnja senzora PSL-1 u betonsku podlogu	10
2.3 Ugradnja na kosinu	13
2.4 Ugradnja u opločnjake	14
3. Senzor za oluk SOV-5	16
3.1 Položaj ugradnje senzora SOV-5	16

PSL-1 i SOV-5 upute za ugradnju

PSL-1 i SOV-5 upute za ugradnju

1. Opis

Pametni digitalni senzori PSL-1 (senzor za tlo) i SOV-5 (senzor za oluk) koriste se za detekciju snijega i leda na vanjskim površinama (PSL-1) ili u olucima (SOV-5). Ovaj dokument opisuje načine ugradnje obje vrste senzora te daje osnovne preporuke i primjere dobre prakse koji će osigurati ispravan rad sustava za detekciju snijega i leda.

2. Senzor za tlo PSL-1

Senzor za detekciju snijega i leda na tlu, PSL-1, kružnog je oblika i ugrađuje se u ravnini tla površine koje se grije.

Tipični primjer površine koja se grije je garažna rampa čije se smrzavanje mora spriječiti kako bi automobili zimi mogli sigurno ulaziti i izlaziti iz garaže.

Senzor se postavlja u plastični nosač, koji se isporučuje zajedno sa senzorom. Senzor se učvršćuje u nosač pomoću tri vijka (M5). Sa donje strane senzora nalazi se kabel sa konektorom koji se koristi za spajanje senzora na SMC-2 regulator.



Senzor za detekciju snijega i leda na tlu PSL-1

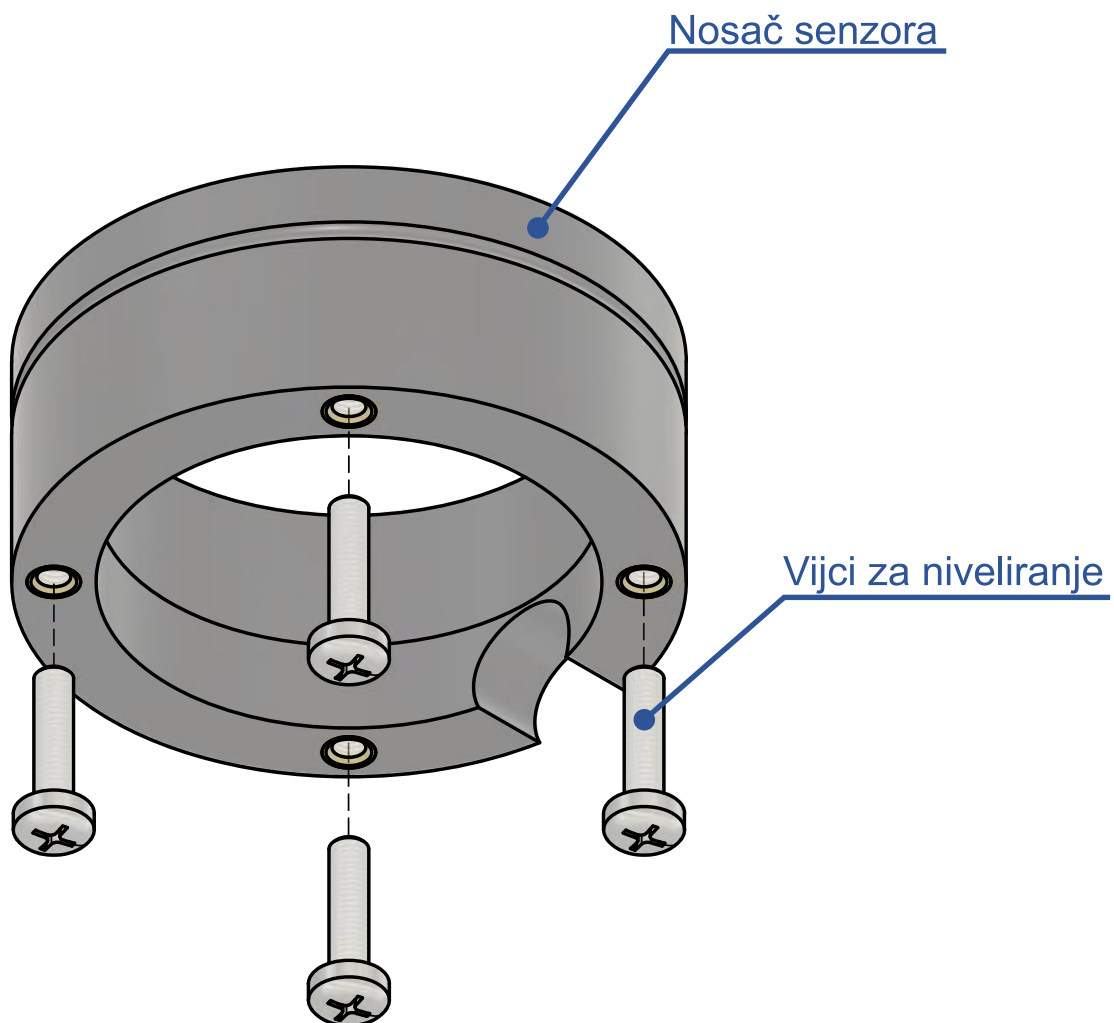
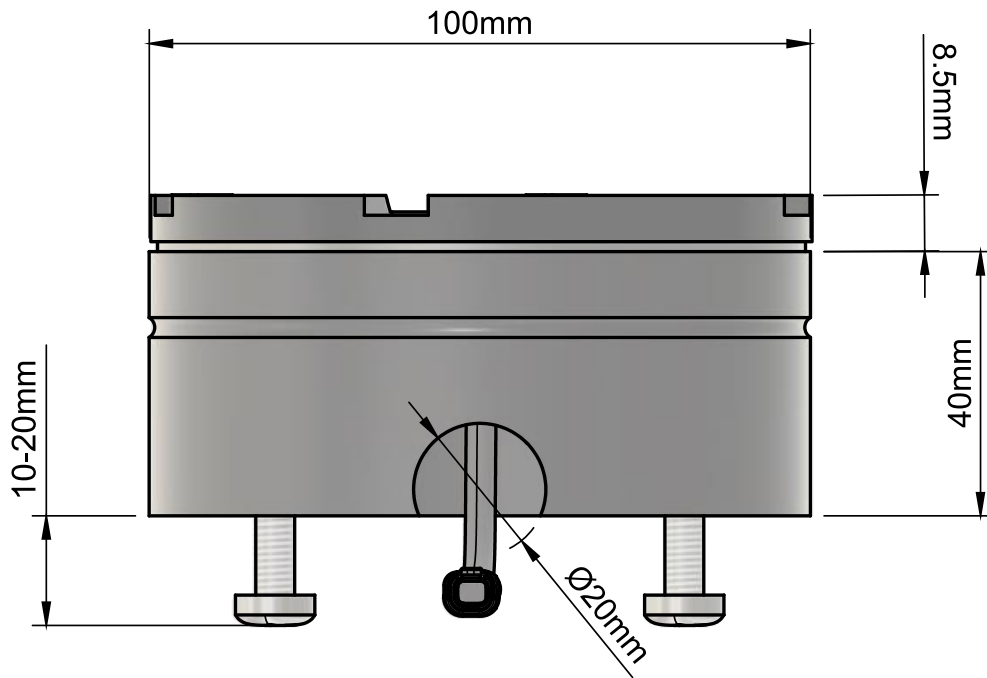


Nosač senzora PSL-1

Veza senzora sa regulatorom ostvaruje se pomoću priključnog kabela, standardne duljine 10m, koji na jednom kraju ima konektor za spajanje sa PSL-1 senzorom. Priključni kabel se po potrebi može produžiti do ukupno 50m.

Plastični nosač senzora sa donje strane ima četiri vijka (M6) koji se koriste za precizno niveliranje nosača.

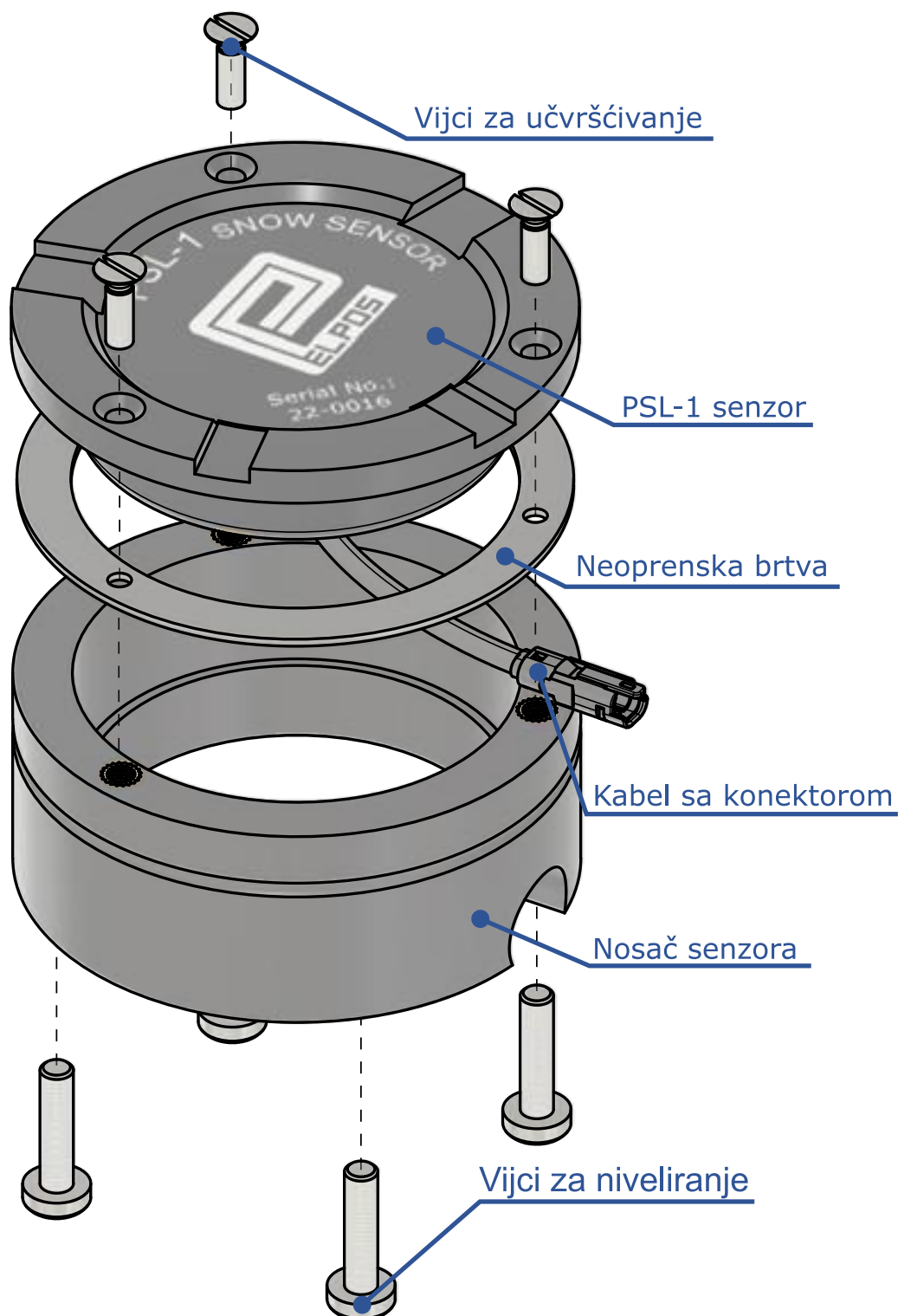
PSL-1 i SOV-5 upute za ugradnju



PSL-1 i SOV-5 upute za ugradnju

Uz senzor se isporučuje i neoprenska brtva koja se postavlja između senzora i nosača. Svrha brtve je sprječavanje ulaska vode u prostor unutar nosača senzora.

Sljedeći crtež opisuje rasklopljeni prikaz svih komponenata koje se koriste za ugradnju senzora.



PSL-1 i SOV-5 upute za ugradnju

2.1 Položaj ugradnje senzora PSL-1

Sustavi grijanja vanjskih površina imaju veliku jediničnu snagu (od minimalno 250 W/m² do 300, pa i više W/m²) i zbog toga bi trebali biti u funkciji samo onda kada se temperatura tla približi točki smrzavanja i kada je prisutna vlaga ili se očekuje da će pasti snijeg ili ledena kiša. Stoga će temperatura tla i vlažnost površine poslužiti kao kriterij za uključivanje grijanja, a za te podatke „zadužena“ je senzor PSL-1.

Jednoznačnu i univerzalnu preporuku za položaj ugradnje senzora PSL-1 nemoguće je dati, ali nekih principa i korisnih iskustava treba se pridržavati:

- senzor treba biti ugrađena u nivou ili malo niže od završnog sloja prometne površine, kako bi padaline i već otopljeni voda mogli doći na njenu površinu
- senzor treba biti ugrađena u grijanu površinu ili uz sam njezin rub
- mjesto ugradnje senzora mora biti u području grijane površine potencijalno najugroženijem zbog taloženja snijega i nastajanja leda
- pri odabiru mjesta ugradnje treba uzeti u obzir utjecaj vjetra i sunca, a naročito sjene od zidova i susjednih objekata
- ugradnja senzora na područjima gdje se trajno zadržava voda nije dobro rješenje
- na kosini prometne rampe senzor treba biti ugrađen vodoravno, a ne da prati nagib rampe (vijci s donje strane nosača senzora služe upravo za precizno pozicioniranje i niveliranje senzora)

Prema tome, za svaki grijani objekt treba dobro procijeniti gdje ugraditi senzor, odnosno odabrati upravo najkritičnije mjesto, koje će omogućiti pravovremeno uključivanje sustava grijanja i njegovo isključenje čim opasnost od snijega i leda nestane. Ako se ugrade 2 ili više senzora, na različitim pozicijama, problem se pojednostavljuje i takvo rješenje se preporučuje za veće grijanje objekte javne namjene.

Kod grijanja pješačkih staza i parkirališta, na ravnim površinama, pozicioniranje senzora nije osobito teško jer su uvjeti manje-više isti na cijeloj grijanoj površini. Preporuka je postaviti senzor uz rub grijanje površine, što bliže upravljačkom sustavu grijanja.

Na kosim garažnim rampama mnogo je faktora koji utječu na pozicioniranje senzora. Kod rampi grijanih po cijeloj površini senzor se obično stavlja na dnu rampe prije sabirne kanalice oborinske vode. Kod djelomično natkrivenih rampi senzor se ugrađuje relativno visoko kako bi se omogućio siguran izlazak (snijeg uvučen na gornji dio rampe i dalje bi trebao biti dijagnosticiran). Kod dvosmjernih garažnih rampi, kod kojih se griju samo kolotrazi, dobri rezultati se postižu ugradnjom senzora oko sredine ulazne trake. Naravno, senzor treba biti u ili uz sam grijani trag.

PSL-1 i SOV-5 upute za ugradnju

Kod grijanih stepenica najbolje mjesto za ugradnju senzora je tamo gdje se slijeva najviše vode, a to je prva ili neka od nižih stepenica.

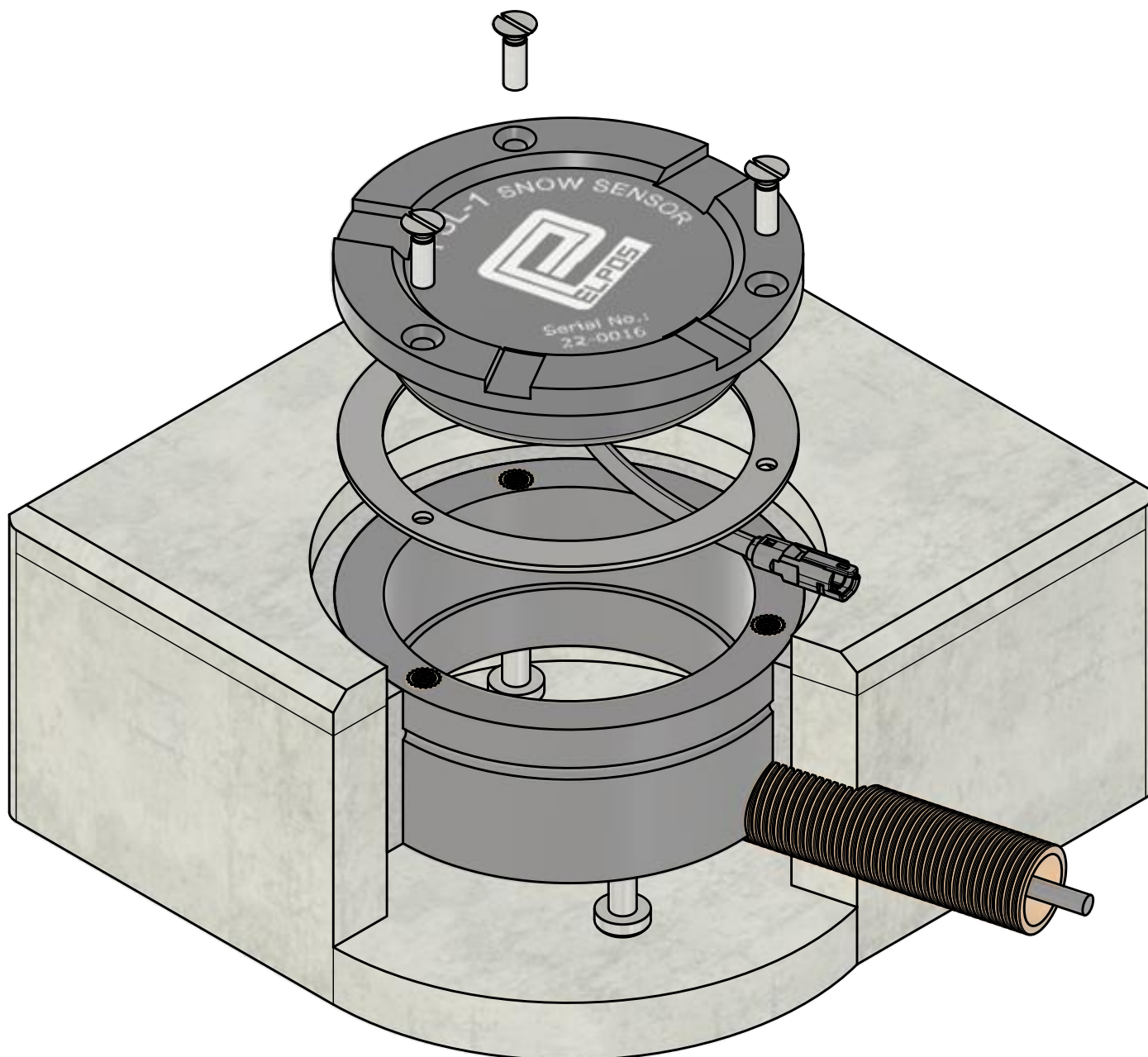
Kod balkona i terasa treba paziti samo da senzor ne dođe pod natkriveni dio grijane površine.

Zbog moguće pojave tankog zaleđenog sloja na cestama koji se stvara nakon ledenih kiša ili topljenja snijega (takozvani „crni led“), kojeg senzor PSL-1 teško može sama otkriti, uz nju se, na nekom od sunca zaklonjenom zidu ugrađuje dodatna senzor tipa SZT-10. To je senzor koja može pratiti nagli pad temperature zraka, zbog kojeg obična kiša postaje ledena kiša, i tu informaciju prenijeti regulatoru tipa SMC-2.

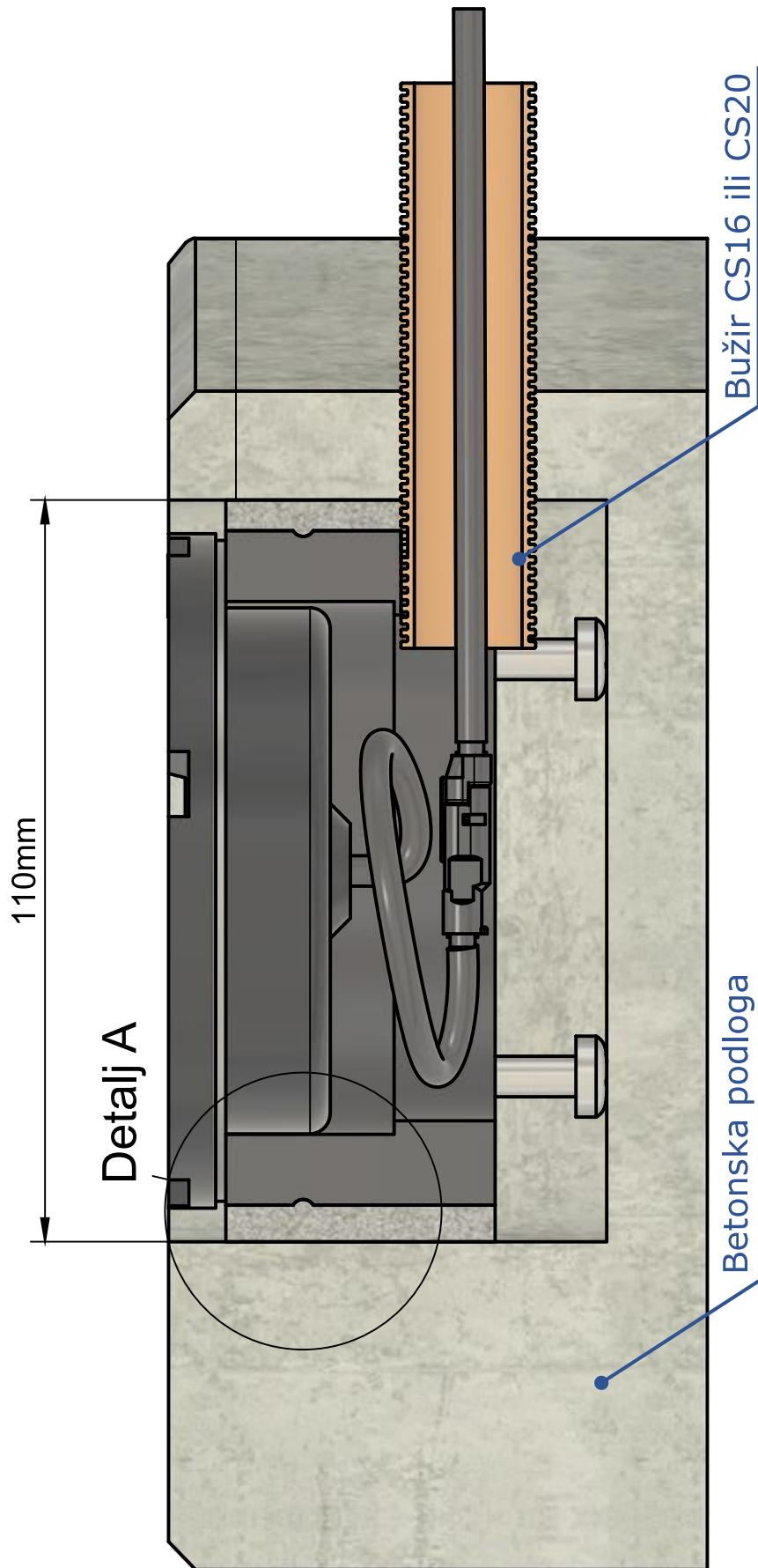
PSL-1 i SOV-5 upute za ugradnju

2.2 Ugradnja senzora PSL-1 u betonsku podlogu

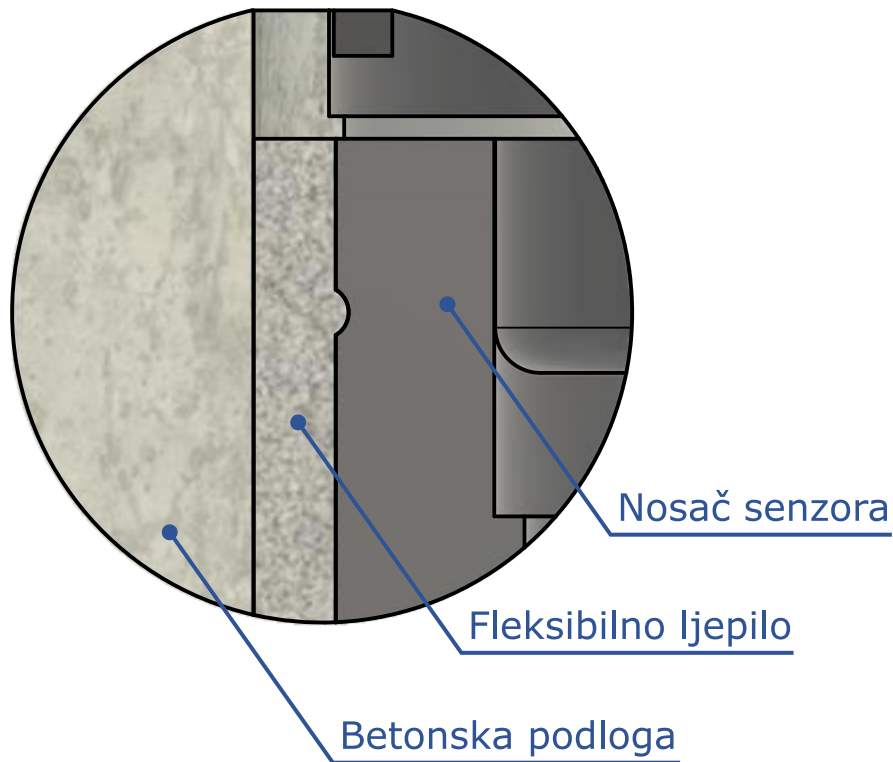
Prije ugradnje u betonsku podlogu potrebno je napraviti rupu u podlozi koja nije manja od $\Phi 110\text{mm}$. Preporuka je da se prije izlivanja betona postavi plastična cijev promjera 110mm (npr. kanalizacijska cijev). Unutar cijevi mora se postaviti bužir koji povezuje senzor sa upravljačkim ormarom ili razvodnom kutijom.



PSL-1 i SOV-5 upute za ugradnju



Detalj A



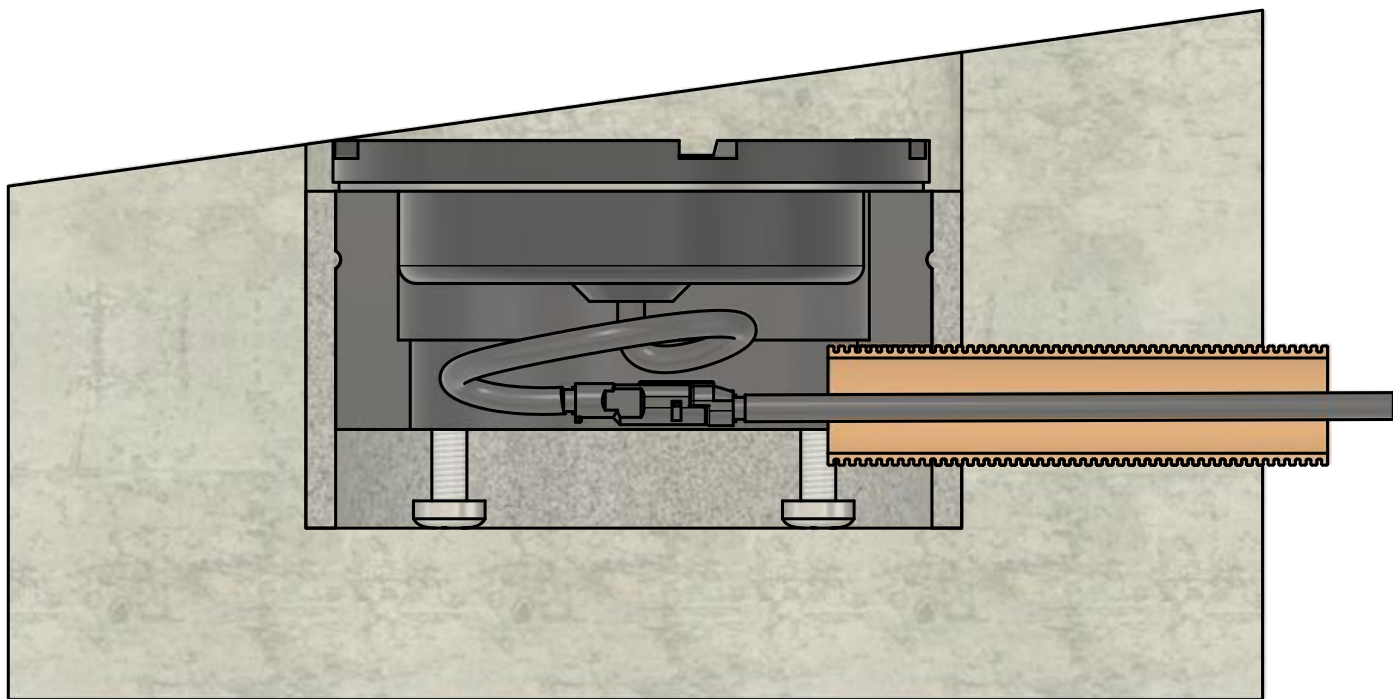
Za učvršćivanje nosača za podlogu koristi se fleksibilno ljepilo koje mora popuniti prostor između nosača i podloge.

Prije nanošenja ljepila potrebno je, pomoću četiri vijka sa donje strane nosača, poravnati vrh senzora sa ravninom podloge.

PSL-1 i SOV-5 upute za ugradnju

2.3 Ugradnja na kosinu

U slučajevima kada se senzor PSL-1 ugrađuje na kosinu, npr. kada se upravlja grijanjem garažne rampe, tada je potrebno senzor postaviti horizontalno prema sljedećem crtežu (senzor ne smije pratiti nagib kosine/rampe).

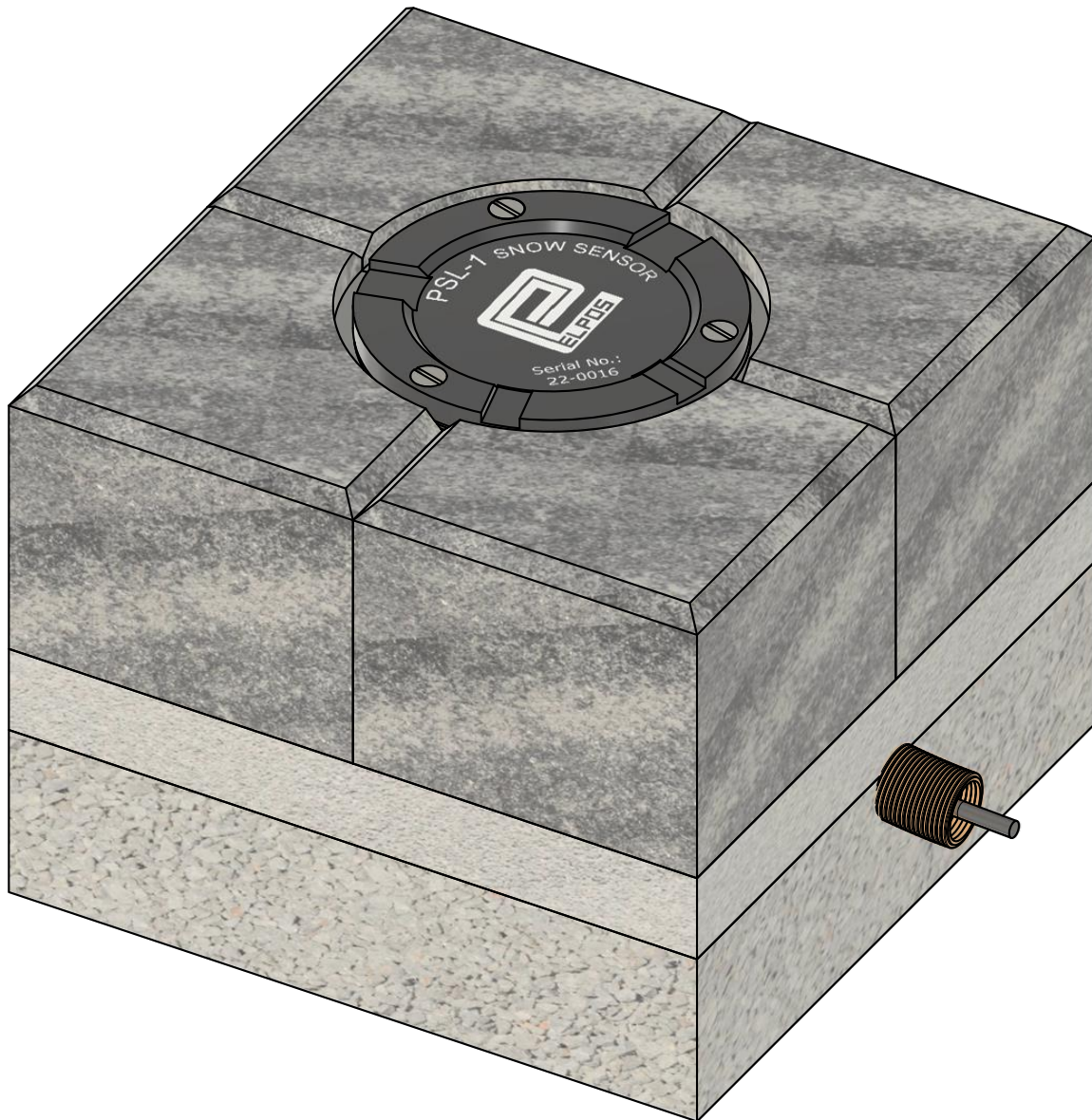


Budući da na kosinama i mala količina vode/snijega/leda može vrlo lako prouzročiti proklizavanje, ovakav način ugradnje osigurava da će se i najmanja količine vode, snijega ili leda zadržati na površini senzora te da će biti detektirana.

PSL-1 i SOV-5 upute za ugradnju

2.4 Ugradnja u opločnjake

Slično ugradnji u beton, kod ugradnje u opločnjake potrebno je u opločnjacima napraviti rupu promjera najmanje $\Phi 110\text{mm}$. Rupa se može izvesti na dva načina. Prvi je bušenje opločnjaka sa pripadajućom krunom za beton (ukoliko je dostupno). Drugi način je planiranje pozicioniranja senzora na spoj četiri opločnjaka nakon čega se rubovi opločnjaka pažljivo polukružno odrežu.

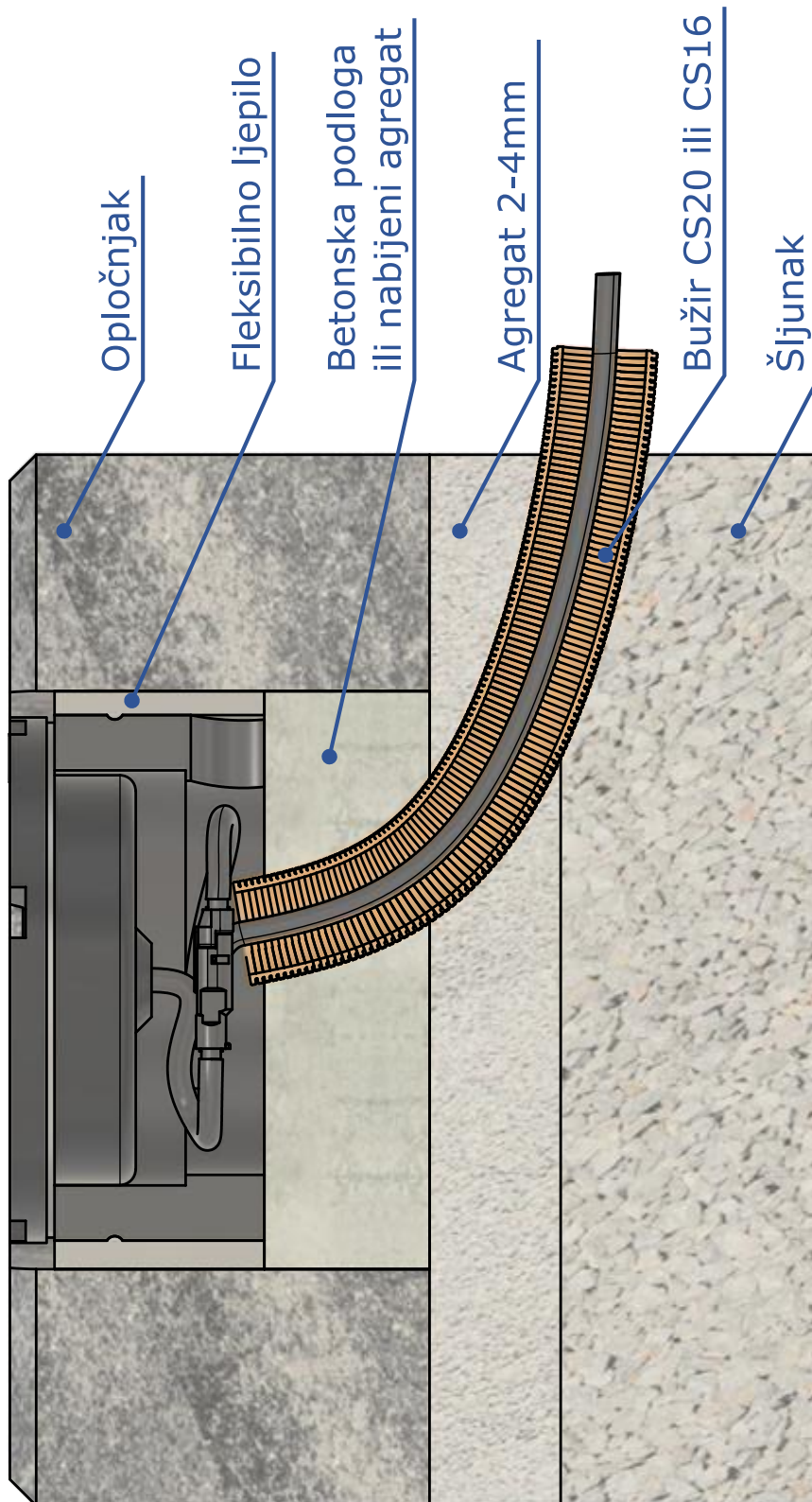


Za razliku od ugradnje u beton bužir neće ulaziti u nosač senzora sa bočne strane već odozdo. Ova promjena mjesta ulaska bužira je nužna jer bočno pozicioniranje bužira komplicira ugradnju opločnjaka.

Također, za razliku od ugradnje u beton, podloga nosača senzora u pravilu nije čvrsta već je izvedena nabijanjem gornjeg sloja agregata. Zbog toga je potrebno ukloniti vijke

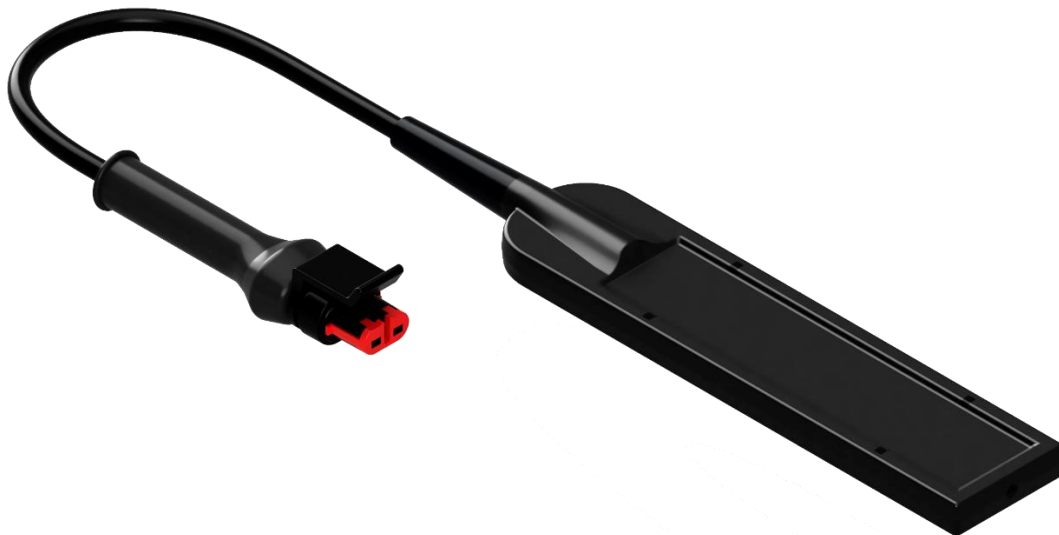
PSL-1 i SOV-5 upute za ugradnju

za niveliranje kako vijci ne bi uzrokovali naknadno propadanje senzora u meku podlogu.



3. Senzor za oluk SOV-5

Senzor SOV-5 namijenjen je postavljaju u dno horizontalnih oluka ili uvale. Senzor je duguljastog oblika i na gornjoj strani ima ulegnuće unutar kojeg se akumulira voda. Senzor detektira koliki je postotak površine ulegnuća prekriven vodom i zatim tu informaciju šalje regulatoru SMC-2.



Senzor za detekciju snijega i leda u oluku SOV-5

3.1 Položaj ugradnje senzora SOV-5

Sustavi grijanja oluka, uvala i odvodnih cijevi oborinske vode različitih su veličina, pa su i ukupne snage grijaćih kabela ugrađenih za njihovu zaštitu od začepljenja snijegom i ledom - različite. I dok su za sustave manjih snaga (do 1 kW) prihvatljiva i vođenja rada samo po temperaturi, kod snažnijih sustava u obzir dolaze samo vođenja i po vlazi i po temperaturi. To podrazumijeva upotrebu senzora za vlagu i temperaturu tipa SOV-5 čije pozicioniranje je posebno važno za pravovremen i ispravan rad cijelog sustava grijanja.

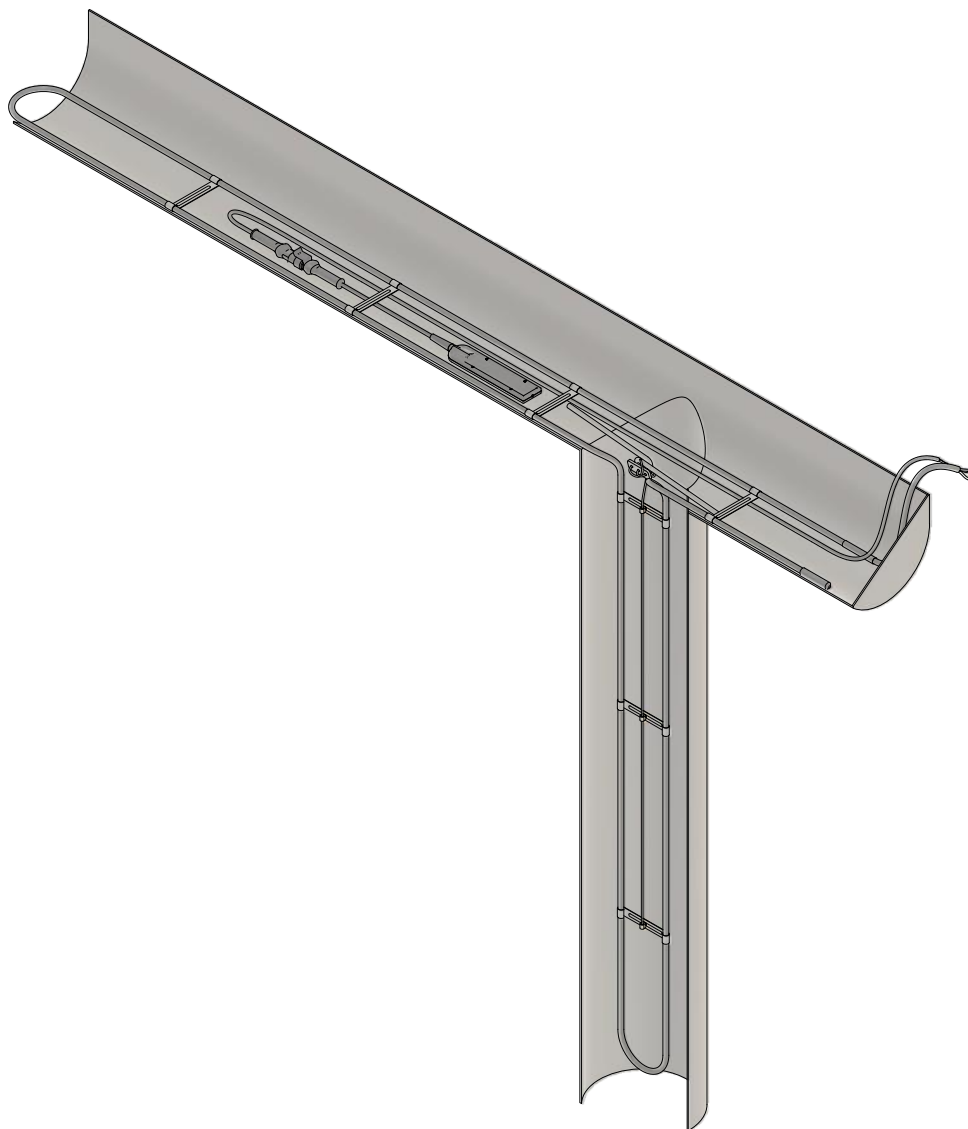
I kod senzora SOV-5 teško je dati jednoznačnu i univerzalnu preporuku za položaj ugradnje, ali neki principi i korisna iskustva uvijek postoje i treba ih poštivati:

- senzor treba postaviti između grijaćih kabela na dno oluka ili uvale
- senzor treba biti na poziciji gdje je najveća vjerojatnost da će na nju padati snijeg i curiti tek otopljeni voda s krova, a to je najčešće u blizini vertikalnog odvoda oborinske vode
- kod kosih krovova i instalacije samo jedne senzor SOV-5, ona se postavlja u osunčaniji oluk

PSL-1 i SOV-5 upute za ugradnju

- kod objekata s kosim krovom orijentiranih strogo u smjeru sjever – jug pravo rješenje su senzori i u južnom i u sjevernom oluku, te dvozonsko upravljanje njihovim radom (preko SMC-2)
- na „ravnim“ krovovima posebno je teško naći ispravno mjesto za senzor ali i tu je ono negdje u blizini vertikalnog odvoda

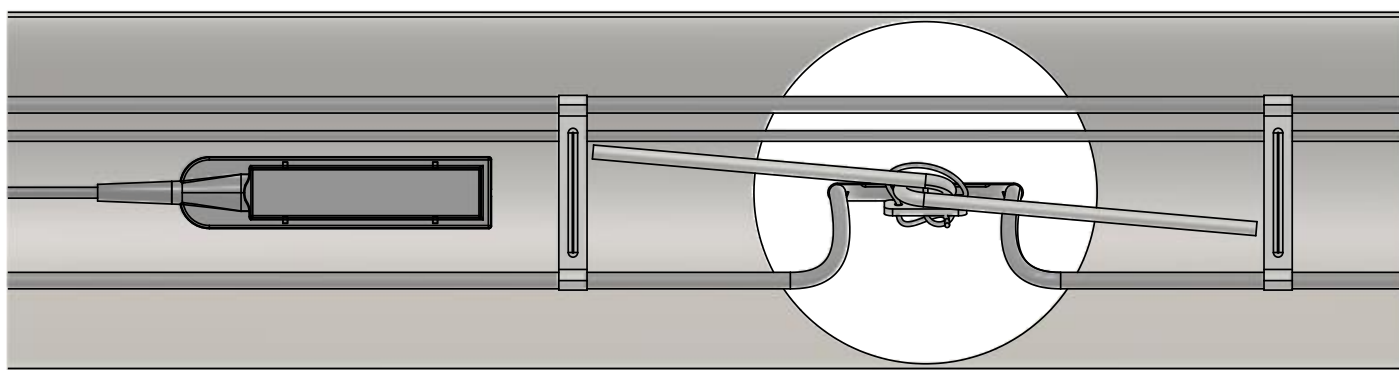
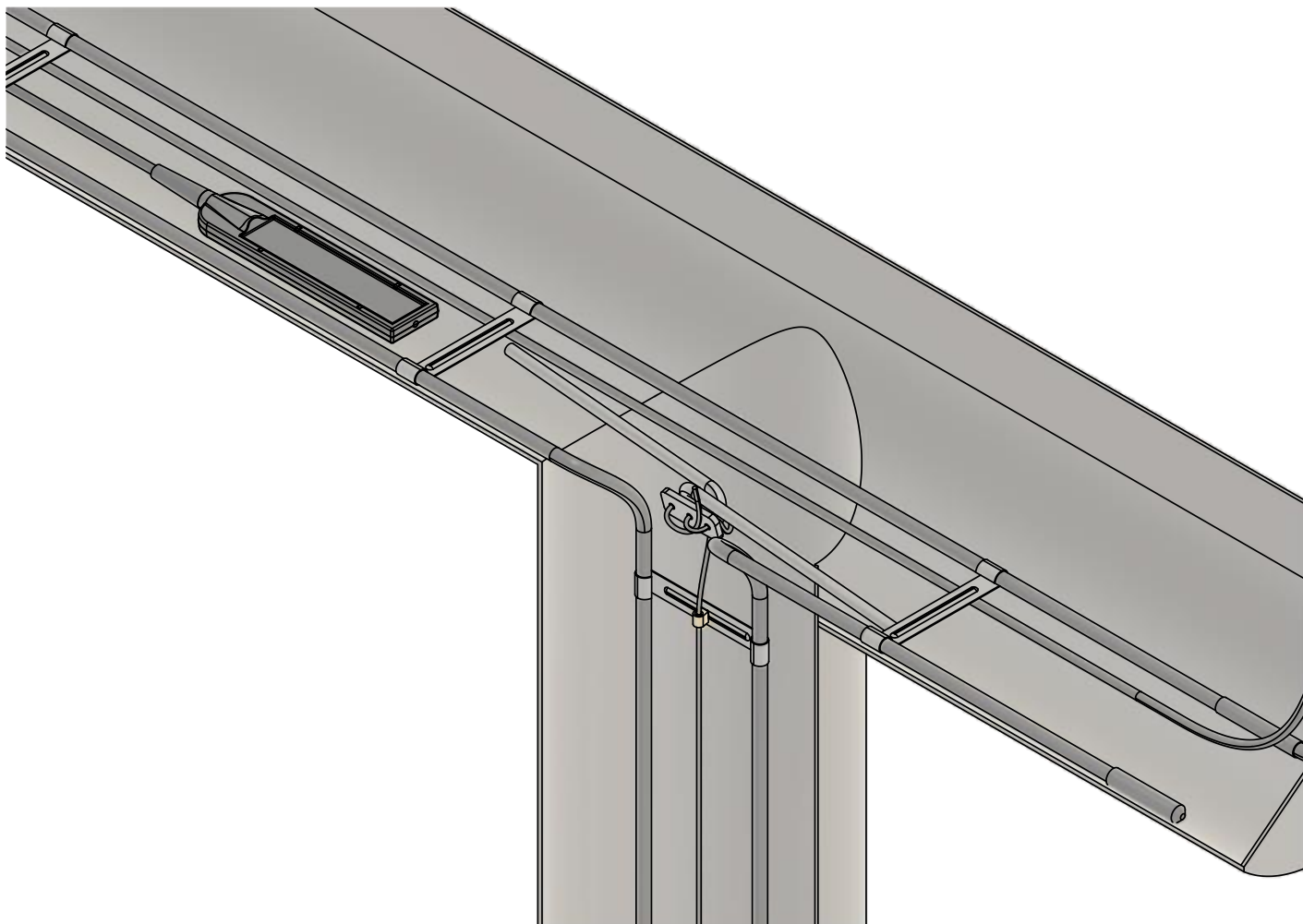
Na sljedećem crtežu prikazan je primjer ugradnje senzora SOV-5. Crtež prikazuje presjek oluka u koji su postavljeni grijaći kabeli.



Senzor SOV-5 postavljen je neposredno prije vertikalnog odvoda na najnižem dijelu horizontalnog dijela oluka.

PSL-1 i SOV-5 upute za ugradnju

Detaljniji prikazi lokacije i senzora dani su na sljedećim crtežima.



PSL-1 i SOV-5 upute za ugradnju

Prema tome, za svaki grijani objekt treba dobro procijeniti gdje ugraditi senzor, odnosno odabrati upravo najkritičnije mjesto, koje će omogućiti pravovremeno uključanje sustava grijanja i njegovo isključenje čim opasnost od snijega i leda nestane. Ako se ugrade 2 ili više senzora, na različitim pozicijama, problem se pojednostavljuje i takvo rješenje se preporučuje za veće grijanje objekte javne namjene.

Da bi sustav zaštite oluka dobro radio, na regulator SMC-2, osim senzora SOV-5, treba spojiti i senzor za temperaturu vanjskog zraka SZT-10. Senzor se montira na sjeverni ili općenito neosunčani zid ili pod strehu.

Bilješke

Bilješke

Bilješke
