

## Elektronički termostat TT16



TT16 je elektronički termostat namijenjen prvenstveno upravljanju električnim grijanjem, s posebnim naglaskom na podna grijanja.

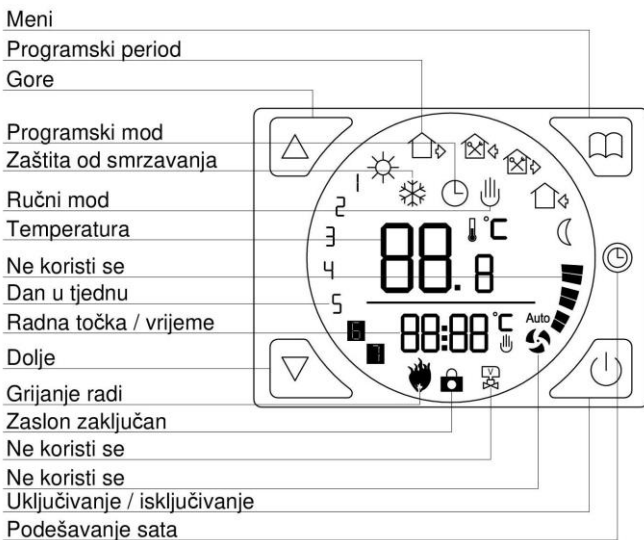
Termostat ima veliki LCD zaslon osjetljiv na dodir (tzv. „touch screen“), 5 funkcijskih tipki, 2 osjetila temperature, te mogućnost programiranja željenih temperatura za cijeli tjedan.

Ugrađuje se u okruglu (Ø 60, dubina 60 mm) ili četvrtastu montažnu kutiju. TT16 ima CE znak, koji prati odgovarajuća izjava o sukladnosti.

Osnovne tehničke karakteristike termostata:

- napon napajanja: 230 V
- vlastita potrošnja: 2 W
- princip regulacije: uključeno / isključeno
- opseg regulacije temperature: 5 ~ 95°C (tvornički 5 ~ 35°C)
- sklopna razlika: podesiva od 0,5 ~ 10°C (tvornički ±1°C)
- dozvoljeno opterećenje izlaznog releja: 3000 W
- dozvoljena temperatura okoline: -5 ~ 50°C
- mehanička zaštita: IP21
- tip temperaturnog osjetila: NTC 10k
- dimenzije: 86x90x43 mm
- materijal kućišta: negorivi ABS-PC

### 1. PRIKAZ LCD ZASLONA



### 2. UPRAVLJANJE TERMOSTATOM

1. Uključenje/isključenje: kratko pritisnuti tipku za uključenje, ponovno pritisnuti za isključenje.
2. Podešavanje vremena: pritisnuti tipku na 7 sekundi, tipkama  $\Delta$  /  $\nabla$  podesiti minute, kratko pritisnuti tipku i tipkama  $\Delta$  /  $\nabla$  podesiti sate, kratko pritisnuti tipku i tipkama  $\Delta$  /  $\nabla$  podesiti dan, kratko pritisnuti tipku za završetak.
3. Mod: kratko pritisnuti tipku da se odabere mod rada, programski ili ručni .
4. Zaključavanje: pritisnuti tipke  $\Delta$  i  $\nabla$  na 7 sekundi za zaključavanje, ponovno pritisnuti na 7 sekundi za otključavanje zaslona.

U ručnom modu: tipkama  $\Delta$  /  $\nabla$  podesiti temperaturu, termostat će besprekдно raditi prema podešenoj temperaturi. Tvornički 15°C, najviše 35°C.

U programskom modu: termostat će raditi prema unesenom planu.

Privremeni mod: u programskom modu, tipkama  $\Delta$  /  $\nabla$  podesiti temperaturu. Termostat ulazi u privremeni mod (prikaz ) i radit će tako sve do nailaska na sljedeći programski period.

### 3. PODEŠAVANJE

#### Unos programa

Programiranje termostata svodi se na određivanje početnih vremena programskim periodima i temperatura koje u tim periodima želimo postići i održavati.

Radni dani u tjednu podijeljeni su u 6 vremenskih perioda, a vikend u 2 vremenska perioda, čiji se počeci i vremena trajanja određuju prema potrebama korisnika. Temperature koje se žele osigurati radom grijanja, unutar svakog od vremenskih perioda, potpuno su neovisne i mogu se kretati u rasponu od 5 do one koja je postavljena u naprednim postavkama 9HiT (tvornički 35°C).

U naprednim postavkama, 6PrG, moguće je odrediti tjedni plan grijanja, ponedjeljak do petak jedna shema + vikend druga, ponedjeljak do subota jedna shema + nedjelja druga ili cijeli tjedan jedinstvena shema.

Tvornički postavljen plan grijanja (prilagodite svojim potrebama):

| Dan                  | Period            | Symbol | Vrijeme | Temperatura |
|----------------------|-------------------|--------|---------|-------------|
| Ponedjeljak do petak | Buđenje           |        | 06:00   | 20°C        |
|                      | Odlazak na posao  |        | 08:00   | 15°C        |
|                      | Ručak             |        | 11:30   | 15°C        |
|                      | Povratak na posao |        | 12:30   | 15°C        |
|                      | Povratak s posla  |        | 17:00   | 22°C        |
|                      | Počinak           |        | 22:00   | 15°C        |
| Subota i nedjelja    | Buđenje           |        | 08:00   | 22°C        |
|                      | Počinak           |        | 23:00   | 15°C        |

Za izmjenu programa, pritisnuti tipku na 7 sekundi. Na zaslonu se pojavljuje simbol prvog perioda i indikator dana u tjednu (od 1 do 7), te vrijeme početka prvog perioda. Tipkama  $\Delta$  /  $\nabla$  podesiti vrijeme, pritisnuti , tipkama  $\Delta$  /  $\nabla$  podesiti temperaturu, pritisnuti za sljedeći period. Ponavljati postupak do zadnjeg perioda u vikendu, izići pritiskom na tipku .



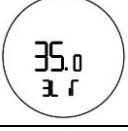
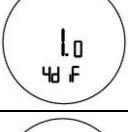
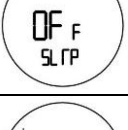
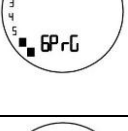
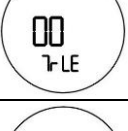
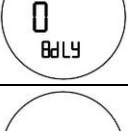
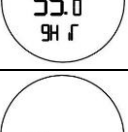
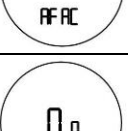
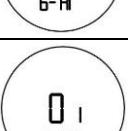
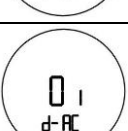

#### Napredne postavke

Za podešavanje naprednih postavki, isključiti termostat. Potom, držeći pritisnutu tipku kratko pritisnuti tipku . Na zaslonu se pojavljuje postavka 1AdJ, te njena vrijednost. Tipkama  $\Delta$  /  $\nabla$  podesiti vrijednost postavke, pritisnuti tipku za sljedeću, ponavljati postupak, izići pritiskom na tipku .

Napomena: Prikazani meni trebao bi mijenjati samo električar ili kvalificirani pojedinac.

# ELPOS d.o.o. – Upute za ugradnju i korištenje

Moguće postavke i njihove vrijednosti su:

|     |   |   |
|-----|---|---|
| 1.  |    | <b>1AdJ:</b> korekcija prikazane temperature vodećeg osjetila u odnosu na izmjerenu. Mijenjati ukoliko se preciznijim instrumentom utvrdi postojanje razlike između stvarne temperature i one koju pokazuje termostat.<br>Mogućnost: $\pm 9,9^{\circ}\text{C}$ Tvornički: $0,0^{\circ}\text{C}$ |
| 2.  |    | <b>2SEn:</b> odabir vodećeg osjetila.<br>IN → osjetilo temp. zraka (u termostatu)<br>OUT → osjetilo temp. poda (preporuka)<br>ALL → osjetilo temp. zraka s graničenjem temperature poda<br>Tvornički: ALL   |
| 3.  |    | <b>3LiT:</b> granična temperatura poda pri korištenju oba osjetila.<br>Mogućnost: $5 \sim 60^{\circ}\text{C}$ Tvornički: $35,0^{\circ}\text{C}$   |
| 4.  |    | <b>4diF:</b> sklopna razlika (histereza)<br>Mogućnost: $0,5 \sim 10^{\circ}\text{C}$ Tvornički: $1,0^{\circ}\text{C}$   |
| 5.  |    | <b>5LTp:</b> zaštita od smrzavanja. Pri isključenom termostatu, grijanje se uključuje pri temperaturi nižoj od $5^{\circ}\text{C}$ . Na zaslonu je simbol pahulje.<br>Mogućnost: ON/OFF Tvornički: OFF  |
| 6.. |   | <b>6PrG:</b> tjedni plan grijanja.<br>12345 → ponedjeljak do petak 6 perioda + vikend 2 perioda<br>123456 → ponedjeljak do subota 6 perioda + nedjelja 2 perioda<br>1234567 → cijeli tjedan 6 perioda<br>Tvornički: 12345   |
| 7.. |  | <b>7rLE:</b> ne koristi se<br>Mogućnost: $0 \sim 3$ Tvornički: 0  |
| 8.  |  | <b>8dLY:</b> ne koristi se<br>Mogućnost: $0 \sim 5$ Tvornički: 0  |
| 9.  |  | <b>9HiT:</b> najveća temperatura koju je moguće postaviti.<br>Mogućnost: $35 \sim 95^{\circ}\text{C}$ Tvornički: $35,0^{\circ}\text{C}$   |
| 10. |  | <b>AFAC:</b> povrat svih postavki na tvorničke. Pritisnuti i držati tipku $\Delta$ dok se ne pojave 3 horizontalne crtice.  |
| 11. |  | <b>b-AT:</b> ne koristi se<br>Mogućnost: $1 \sim 30$ Tvornički: 0   |
| 12. |  | <b>C-AF:</b> ne koristi se<br>Mogućnost: 0/1 Tvornički: 1   |
| 13. |  | <b>d-AC:</b> ne koristi se<br>Mogućnost: 0/1 Tvornički: 1   |

## Poruke grešaka osjetila

Er0: osjetilo temperature zraka u kratkom spoju ili u prekidu.

Er1: osjetilo temperature poda u kratkom spoju ili u prekidu.

Er0/Er1: neispravan termostat.

## Podžbukne instalacijske kutije pogodne za montažu termostata



okrugla  $\Phi 60 \text{ mm} \times 60 \text{ mm}$



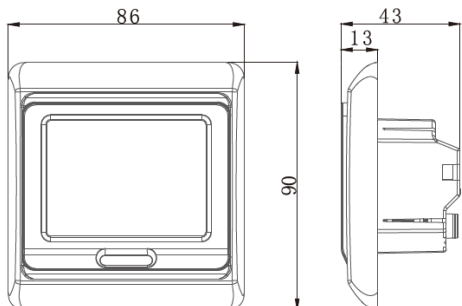
okrugla za gips-kartonske ploče  
 $\Phi 68 \text{ mm} \times 55 \text{ mm}$



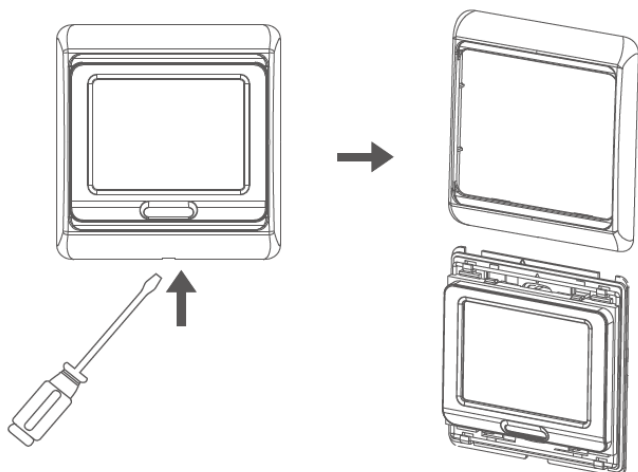
četvrtasta  $70 \text{ mm} \times 70 \text{ mm} \times 50 \text{ mm}$   
"GEWISS" GW24231

## 4. UGRADNJA

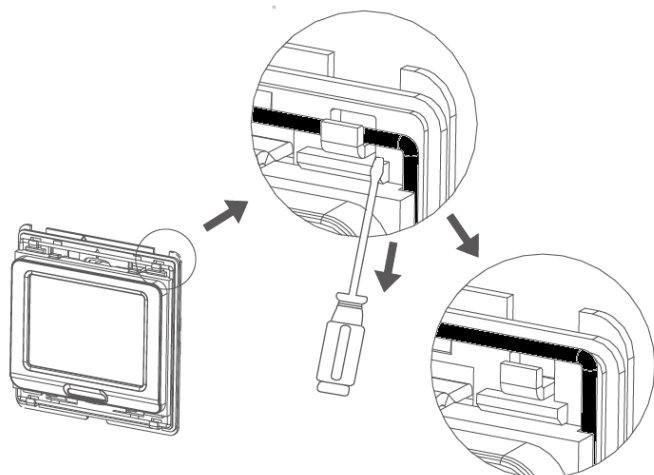
Dimenzije termostata



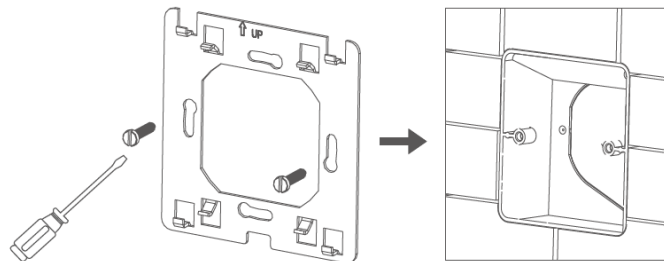
4.1 Skinuti masku termostata putem utora na dnu maske.



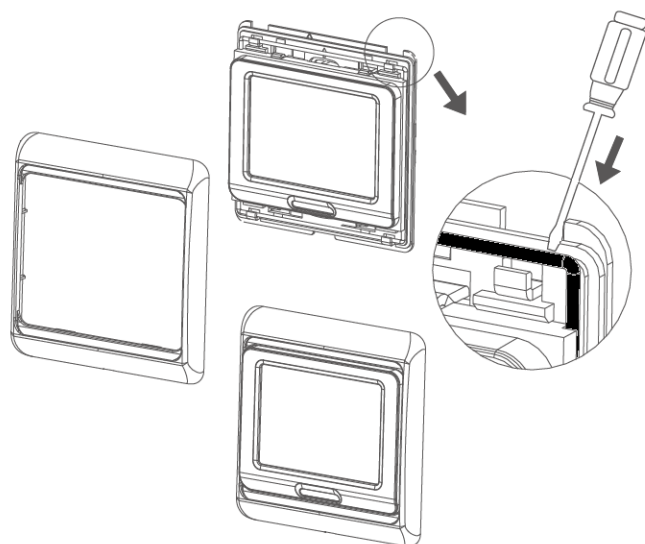
4.2 Skinuti montažnu čeličnu ploču, odzubljujući odvijačem žičani okvir iz ploče, kao što je prikazano na crtežima.



4.3 Vijcima pričvrstiti montažnu ploču na okruglu ili četvrtastu podžbuknu kutiju.



4.4 Nakon spajanja ožičenja, prema priloženom priključnom planu, obrnutim redoslijedom pričvrstiti termostat na ploču i vratiti masku.



Priključni plan termostata

